

Montage-, Betriebs- und Wartungshandbuch

8122.211 Mini



Inhaltsverzeichnis

Einführung und Sicherheit	3
Einführung.....	3
Sicherheitsterminologie und Symbole.....	3
Produktgewährleistung.....	4
Sicherheit.....	5
Sicherheit des Benutzers.....	5
Gefährliche Fördermedien.....	6
Waschen der Haut und der Augen.....	6
Umweltsicherheit.....	6
Transport- und Lagerung	8
Überprüfung der Lieferung.....	8
Überprüfen Sie die Verpackung.....	8
Überprüfen Sie die Einheit.....	8
Transportrichtlinien.....	8
Vorsichtsmaßnahmen.....	8
Position und Befestigung.....	8
Anheben.....	9
Temperaturbereiche für Transport, Handhabung und Lagerung.....	9
Handhabung bei Temperaturen unter dem Gefrierpunkt.....	9
Einheit im Lieferzustand.....	9
Anheben der Einheit aus der Flüssigkeit.....	9
Richtlinien hinsichtlich der Lagerung.....	10
Lagerort.....	10
Langfristige Lagerung.....	10
Produktbeschreibung	11
Enthaltene Produkte.....	11
Bauart der Pumpe.....	11
Überwachungsausrüstung.....	11
Niveauregler.....	11
Das Typenschild.....	12
Montage	14
Montage der Pumpe.....	14
Verhinderung von Ablagerungen.....	14
Anforderungen Auslassleitung.....	15
Befestigungsvorrichtungen.....	15
Montage.....	15
Herstellung der elektrischen Anschlüsse.....	16
Allgemeine Sicherheitshinweise.....	16
Anforderungen.....	17
Kabel.....	17
Erdung.....	17
Anschluss des Motorkabels an die Pumpe.....	18
Kabelpläne.....	18
Prüfen Sie die Rotation des Laufrads.....	20
Betrieb	22
Vorsichtsmaßnahmen.....	22
Abstand zu Nassbereichen.....	22
Geräuschpegel.....	22

Inbetriebnahme der Pumpe.....	22
Reinigung der Pumpe.....	23
Wartung	24
Vorsichtsmaßnahmen.....	24
Wartungsanleitung.....	24
Drehmomentwerte.....	24
Wartung.....	25
Ölwechsel.....	25
Ablassen des Öles.....	25
Befüllung mit Öl.....	26
Austausch des Laufrades.....	26
Entfernen des Laufrades	26
Montage des Laufrades	28
Ersetzen des Motorkabels.....	29
Entfernen des Motorkabels.....	29
Montage des Motorkabels.....	31
Fehlerbehebung	33
Einführung.....	33
Die Pumpe startet nicht.....	33
Die Pumpe schaltet nicht ab, wenn ein Füllstandssensor verwendet wird.....	34
Die Pumpe schaltet ein-aus-ein mit kurzen Zeitabständen.....	35
Die Pumpe läuft, aber der Motorschutz löst aus.....	35
Die Pumpe liefert zu wenig oder gar kein Wasser.....	36
Technische Referenz	38
Anwendungsgrenzen.....	38
Motordaten.....	38
Spezifische Motordaten.....	39
Maße und Gewichte.....	39
Leistungskurven.....	40

Einführung und Sicherheit

Einführung

Sinn dieses Handbuches

Der Sinn dieses Handbuches liegt in der Bereitstellung der erforderlichen Informationen für:

- Montage
- Betrieb
- Wartung



VORSICHT:

Lesen Sie dieses Handbuch aufmerksam, bevor Sie das Produkt installieren und verwenden. Ein nicht bestimmungsgemäßer Gebrauch des Produktes kann zu Verletzungen und Sachschäden sowie zum Verlust der Garantie führen.

HINWEIS:

Bewahren Sie dieses Handbuch zur späteren Bezugnahme auf und halten Sie es am Standort der Einheit bereit.




Sicherheitsterminologie und Symbole

Über Sicherheitsmeldungen

Es ist sehr wichtig, dass Sie die folgenden Sicherheitshinweise und -vorschriften sorgfältig durchlesen, bevor Sie mit dem Produkt arbeiten. Sie werden veröffentlicht, um Sie bei der Vermeidung der folgenden Gefahren zu unterstützen:

- Unfälle von Personen und Gesundheitsprobleme
- Beschädigungen des Produkts
- Fehlfunktionen des Produkts

Gefährdungsniveaus

Gefährdungsniveau	Anzeige
 GEFAHR:	Weist auf eine gefährliche Situation hin, die, wenn sie nicht verhindert wird, zu schweren oder tödlichen Verletzungen führt.
 WARNUNG:	Weist auf eine gefährliche Situation hin, die, wenn sie nicht verhindert wird, zu schweren oder tödlichen Verletzungen führen kann.
 VORSICHT:	Weist auf eine gefährliche Situation hin, die, wenn sie nicht verhindert wird, zu leichten oder minderschweren Verletzungen führen kann.

Gefährdungsniveau	Anzeige
HINWEIS:	<ul style="list-style-type: none"> • Zeigt eine potenzielle Situation an, die, wenn sie nicht vermieden wird, zu unerwünschten Zuständen führen kann. • Weist auf eine Vorgehensweise hin, die nicht zu Verletzungen führt.

Gefährdungskategorien

Gefährdungskategorien können entweder unter Gefährdungsniveau fallen oder spezifische Symbole die normalen Symbole für das Gefährdungsniveau ersetzen. Elektrische Gefahren werden durch das folgende spezifische Symbol angezeigt:



GEFAHR DURCH ELEKTRIZITÄT!

Dies sind Beispiele für andere Kategorien, die auftreten können. Diese fallen unter die normalen Gefährdungsniveaus und können ergänzende Symbole einsetzen:

- Quetschgefahr
- Gefahr von Schnittverletzungen
- Gefahr durch Lichtbögen

Produktgewährleistung

Geltungsbereich

Grindex verpflichtet sich unter den folgenden Bedingungen zur Behebung der folgenden Fehler bei Produkten, die durch Grindex vertrieben wurden:

- Die Fehler müssen durch einen Mangel hinsichtlich der Konstruktion, der Werkstoffe oder der handwerklichen Ausführung verursacht werden.
- Die Fehler werden einem Vertreter von Grindex innerhalb des Gewährleistungszeitraumes gemeldet.
- Das Produkt wird ausschließlich unter den in dieser Betriebsanleitung beschriebenen Bedingungen verwendet.
- Die in das Produkt eingebaute Überwachungsvorrichtung ist ordnungsgemäß angeschlossen und wird verwendet.
- Alle Wartungs- und Reparaturarbeiten wurden von Personal durchgeführt, das von Grindex autorisiert wurde
- Es werden Originalteile von Grindex eingesetzt.

Einschränkungen

Die Gewährleistung deckt keine Fehler ab, die wie folgt verursacht wurden:

- durch eine fehlerhafte Wartung
- durch eine fehlerhafte Montage
- durch Modifikationen oder Änderungen an dem Produkt und der Installation, die ohne Rücksprache mit Grindex durchgeführt wurden
- durch fehlerhaft ausgeführte Reparaturarbeiten
- durch normalen Verschleiß

Grindex übernimmt keine Haftung für die folgenden Fälle:

- Personenschäden
- Sachschäden
- wirtschaftliche Verluste

Gewährleistungsanspruch

Bei Produkten von Grindex handelt es sich um qualitativ hochwertige Produkte mit einem erwarteten zuverlässigen Betrieb und einer langen Lebensdauer. Falls wider Erwarten dennoch ein Gewährleistungsanspruch auftreten sollte, wenden Sie sich bitte an Ihren Vertreter von Grindex.

Ersatzteile

Grindex sichert die Lieferung von Ersatzteilen bis 10 Jahre nach Einstellung der Fertigung dieses Produktes zu.

Sicherheit



WARNUNG:

- Der Bediener muss über das Fördermedium und über die Sicherheitsvorkehrungen informiert sein, um Verletzungen zu vermeiden.
- Jedes Gerät, das unter Druck steht, kann explodieren, reißen oder seinen Inhalt an die Umgebung abgeben, wenn ein zu hoher Überdruck anliegt. Ergreifen Sie alle erforderlichen Maßnahmen, um einen Überdruck zu verhindern.
- Wird die Einheit auf andere Art und Weise installiert, betrieben oder gewartet als im vorliegenden Handbuch beschrieben, kann dies zu schweren Verletzungen oder zum Tode sowie zu Sachschäden führen. Dies gilt auch für jede Veränderung an der Ausrüstung oder die Verwendung von Teilen, die nicht von Grindex zur Verfügung gestellt wurden. Wenn Sie eine Frage zum bestimmungsgemäßen Gebrauch der Ausrüstung haben, setzen Sie sich bitte mit einem Grindex-Vertreter in Verbindung bevor Sie fortfahren.
- In diesem Handbuch werden zulässige Methoden zur Demontage von Anlagen eindeutig dargelegt. Diese Methoden sind strikt einzuhalten. Eingeschlossene Flüssigkeiten können sich rasch ausdehnen, was zu einer heftigen Explosion und zu Verletzungen führen kann. Erhitzen Sie Laufräder, Propeller oder deren Haltevorrichtungen nie, um den Ausbau zu erleichtern.



VORSICHT:

Halten Sie sich genauestens an die in diesem Handbuch aufgeführten Anweisungen. Nichtbeachtung kann zu Verletzungen, Schäden oder Verzögerungen führen.

Sicherheit des Benutzers

Allgemeine Sicherheitsregeln

Diese Sicherheitshinweise gelten für:

- Halten Sie den Arbeitsbereich immer sauber.
- Beachten Sie die Gefahren, die durch Gas und Dämpfe im Arbeitsbereich auftreten können.
- Vermeiden Sie alle elektrischen Gefahren. Beachten Sie die Gefahr von Stromschlägen und Lichtbogenüberschlägen.
- Beachten Sie stets die Gefahr des Ertrinkens, elektrischer Unfälle und Brandverletzungen.

Sicherheitsausrüstung

Verwenden Sie die in den Unternehmensvorschriften angegebene Sicherheitsausrüstung. Verwenden Sie im Arbeitsbereich diese Sicherheitsausrüstung:

- Helm
 - Schutzbrille, vorzugsweise mit Seitenschutz
 - Sicherheitsschuhe
 - Schutzhandschuhe
 - Atemschutzgerät
 - Gehörschutz
 - Erste-Hilfe-Set
 - Sicherheitseinrichtungen
-

HINWEIS:

Betreiben Sie die Einheit niemals, ohne dass die Sicherheitseinrichtungen installiert wurden. Lesen Sie auch die spezifischen Informationen zu Sicherheitsvorrichtungen in den anderen Kapiteln dieser Anleitung.

Elektrische Anschlüsse

Elektrische Anschlüsse müssen von zertifizierten Elektrikern in Übereinstimmung mit den lokalen, regionalen, nationalen und internationalen Normen vorgenommen werden. Für weitere Informationen über Voraussetzungen nehmen Sie Bezug auf Abschnitte, die sich insbesondere mit elektrischen Anschlüssen befassen.

Gefährliche Fördermedien

Das Produkt ist für den Einsatz in Fördermedien vorgesehen, die gesundheitsgefährdend sein können. Die folgenden Regeln sind beim Arbeiten mit dem Produkt zu beachten:

- Stellen Sie sicher, dass alle Personen, die mit biologisch gefährlichen Flüssigkeiten arbeiten, gegen Krankheitserreger geimpft sind, denen sie möglicherweise ausgesetzt sind.
- Achten Sie auf höchste Sauberkeit.

Waschen der Haut und der Augen

Befolgen Sie die nachstehend aufgeführten Verfahren, wenn Augen oder Haut mit Chemikalien oder anderen Gefahrstoffen in Kontakt gekommen sind:

Zustand	Maßnahme
Chemikalien oder gefährliche Flüssigkeiten in den Augen	<ol style="list-style-type: none">1. Augenlider mit den Fingern auseinander halten.2. Spülen Sie die Augen mindestens 15 Minuten mit Augenwaschlösung oder laufendem Wasser.3. Suchen Sie einen Arzt auf.
Chemikalien oder gefährliche Flüssigkeiten auf der Haut	<ol style="list-style-type: none">1. Ziehen Sie die kontaminierte Kleidung aus.2. Waschen Sie die Haut mindestens 1 Minute lang mit Wasser und Seife.3. Falls erforderlich, Arzt aufsuchen.

Umweltsicherheit

Arbeitsbereich

Bitte halten Sie die Pumpenstation immer sauber, um Emissionen zu vermeiden und/oder erkennen zu können.

Abfall- und Emissionsvorschriften

Befolgen Sie diese Sicherheitsvorschriften bezüglich Abfall und Emissionen:

- Entsorgen Sie den Abfall auf fachgerechte Art und Weise.
- Behandeln und entsorgen Sie das verarbeitete Medium in Übereinstimmung mit den geltenden Umweltbestimmungen.
- Beseitigen Sie verschüttetes Material in Übereinstimmung mit den Sicherheits- und Umweltbestimmungen.
- Melden Sie alle Umweltemissionen an die zuständigen Behörden.

Elektrischer Anschluss

Setzen Sie sich wegen der Recyclinganforderungen für elektrische Anlagen mit Ihrem lokalen Stromversorgungsunternehmen in Verbindung.

Richtlinien zum Recycling

Gehen Sie für das Recycling immer in Übereinstimmung mit den unten genannten Richtlinien vor:

1. Befolgen Sie die lokalen Gesetze und Vorschriften zur Wiederverwertung, wenn das Produkt oder Teile davon von einem autorisierten Recycling-Unternehmen übernommen werden.
2. Findet die erste Richtlinie keine Anwendung, schicken Sie die Einheit oder Teile davon bitte an den Vertreter von Grindex in Ihrer Nähe zurück.

Transport- und Lagerung

Überprüfung der Lieferung

Überprüfen Sie die Verpackung

1. Prüfen Sie die Sendung sofort nach Erhalt auf schadhafte oder fehlende Teile.
2. Vermerken Sie sämtliche schadhafte oder fehlenden Teile auf dem Liefer- und Empfangsschein.
3. Machen Sie bei der Transportfirma eine Forderung geltend, wenn ein Teil defekt ist.

Wenn das Produkt beim Händler abgeholt wurde, melden Sie die Mängel bitte direkt dem Händler.

Überprüfen Sie die Einheit

1. Entfernen Sie das Packmaterial vom Produkt.
Entsorgen Sie sämtliche Packmaterialien entsprechend der örtlichen Vorschriften.
2. Überprüfen Sie das Produkt um festzustellen, ob Teile beschädigt wurden oder fehlen.
3. Machen Sie das Produkt falls zutreffend los, indem Sie Schrauben, Bolzen oder Bänder entfernen.
Achten Sie durch vorsichtigen Umgang mit Nägeln und Bändern auf Ihre eigene Sicherheit.
4. Wenden Sie sich im Falle von Defekten an Ihren Außendienstmitarbeiter.

Transportrichtlinien

Vorsichtsmaßnahmen



WARNUNG:

- Halten Sie sich nicht unter schwebenden Lasten auf.
 - Beachten Sie alle geltenden Unfallverhütungsvorschriften.
-

Position und Befestigung

Die Einheit kann entweder horizontal oder vertikal transportiert werden. Stellen Sie sicher, dass die Einheit während des Transports gesichert ist, damit sie nicht wegrollen oder umfallen kann.

Anheben



WARNUNG:

- Quetschgefahr. Die Einheit und Komponenten können schwer sein. Verwenden Sie immer ordnungsgemäße Hebeverfahren, und tragen Sie Arbeitsschuhe mit Stahlkappen.
- Gehen Sie beim Anheben und Transport des Produkts vorsichtig vor. Verwenden Sie eine geeignete Hebeausrüstung.
- Das Produkt muss beim Anheben und Transport mit Gurtzeug gesichert werden. Verwenden Sie Trage- oder Hebeösen, falls vorhanden.
- Heben Sie die Einheit immer mit Hilfe der dafür vorgesehenen Hebepunkte an. Heben Sie die Einheit niemals am Motorkabel oder am Schlauch an.
- Befestigen Sie Anschlagseile nicht an den Wellenenden.

Temperaturbereiche für Transport, Handhabung und Lagerung

Handhabung bei Temperaturen unter dem Gefrierpunkt

Bei Temperaturen unter dem Gefrierpunkt muss das Produkt ebenso wie sämtliches Montagezubehör mit besonderer Vorsicht gehandhabt werden. Hierzu gehören auch Hebevorrichtungen.

Stellen Sie vor dem Starten sicher, dass das Produkt auf eine Temperatur über dem Gefrierpunkt aufgewärmt wurde. Vermeiden Sie es bei Temperaturen unter dem Gefrierpunkt, das Laufrad/den Propeller von Hand zu drehen. Als Methode zum Aufwärmen der Einheit wird empfohlen, die Einheit in die zu pumpende oder zu mischende Flüssigkeit einzutauchen.

HINWEIS:

Verwenden Sie zum Auftauen der Einheit unter keinen Umständen eine offene Flamme.

Einheit im Lieferzustand

Wenn sich die Pumpe oder das Rührwerk noch im Lieferzustand befindet (mit allem Verpackungsmaterial in seinem ursprünglichen Zustand), beträgt der zulässige Temperaturbereich für Transport, Handhabung und Lagerung -50°C bis $+60^{\circ}\text{C}$.

Wenn die Einheit Temperaturen unter dem Gefrierpunkt ausgesetzt war, lassen Sie es vor dem Betrieb die Umgebungstemperatur des Sumpfes erreichen.

Anheben der Einheit aus der Flüssigkeit

Während des Betriebs oder im eingetauchten Zustand in der Flüssigkeit ist die Einheit normalerweise frostfest, Laufrad/Propeller und die Wellendichtung können jedoch festfrieren, wenn die Einheit aus der Flüssigkeit gehoben wird und die Umgebungstemperatur unter dem Gefrierpunkt liegt.

Einheiten mit internem Kühlsystem sind mit einem Gemisch aus Wasser und 30% Glykol gefüllt. Dieses Gemisch bleibt bis zu einer Temperatur von -13°C (9°F) flüssig. Unter -13°C (9°F) nimmt die Viskosität soweit zu, dass das Glykologemisch seine Fließeigenschaften verliert. Das Glykol-Wasser-Gemisch erstarrt jedoch nicht vollständig und kann das Produkt daher nicht beschädigen.

Befolgen Sie diese Richtlinien, um eine Beschädigung durch Frost zu verhindern:

1. Entleeren Sie die Einheit vollständig von der Förderflüssigkeit.

2. Prüfen Sie alle Schmier- oder Kühlmittel, sowohl Öl als auch Glykol-Wasser-Gemische, auf vorhandenes Wasser. Tauschen Sie diese bei Bedarf aus.

Richtlinien hinsichtlich der Lagerung

Lagerort

Das Produkt muss an einem überdachten und trockenen Ort gelagert werden, der weder Hitze, Schmutz noch Vibrationen aufweist.

HINWEIS:

- Schützen Sie das Produkt vor Feuchtigkeit, Wärmequellen und mechanischen Schäden.
 - Stellen Sie keine schweren Lasten auf Produktverpackungen ab.
-

Langfristige Lagerung

Wenn die Einheit für mehr als 6 Monate gelagert werden soll, sind die folgenden Punkte zu beachten:

- Bevor die Einheit nach der Lagerung in Betrieb genommen wird, müssen insbesondere die Dichtungen und die Kabeleinführung aufmerksam geprüft werden.
- Das Laufrad/der Propeller sollte jeden zweiten Monat von Hand gedreht werden, um ein Aneinanderhaften der Dichtungen zu vermeiden.

Produktbeschreibung

Enthaltene Produkte

Pumpenmodell	Zulassungen
Mini, 8122.211	Standard

Bauart der Pumpe

Die Pumpe ist tauchbar und wird von einem Elektromotor angetrieben.

Bestimmungsgemäße Verwendung

Das Produkt ist zur Förderung von Abwasser, Schlamm, Rohwasser und reinem Wasser ausgelegt. Befolgen Sie immer die unter [Anwendungsgrenzen](#) angegebenen Grenzwerte. Wenn Sie eine Frage zum bestimmungsgemäßen Gebrauch der Ausrüstung haben, setzen Sie sich bitte mit einem Grindex-Vertreter in Verbindung bevor Sie fortfahren.



WARNUNG:

Verwenden Sie in explosiven oder entzündlich Umgebungen nur EX- oder MSHA-zugelassene Pumpen.

Informationen zum pH-Wert entnehmen Sie bitte [Anwendungsgrenzen](#).

Partikelgröße

Die Pumpe eignet sich für Flüssigkeiten mit Partikeln, die den Öffnungen im Sieb entsprechen.

Anzahl der Bohrungen	Bohrlochdurchmesser
96	11×5 mm

Druckklasse

N mittlere Förderhöhe

Laufradtyp

verschleißfest

Überwachungs-ausrüstung

Folgendes gilt für die Überwachungs-ausrüstung der Pumpe:

- Der Stator ist mit in Reihe geschalteten Temperaturfühlern ausgestattet, die den Alarm bei Übertemperaturen auslösen.
- Die Temperaturfühler sprechen bei 135 °C an.

Niveauregler

Über Niveauregler

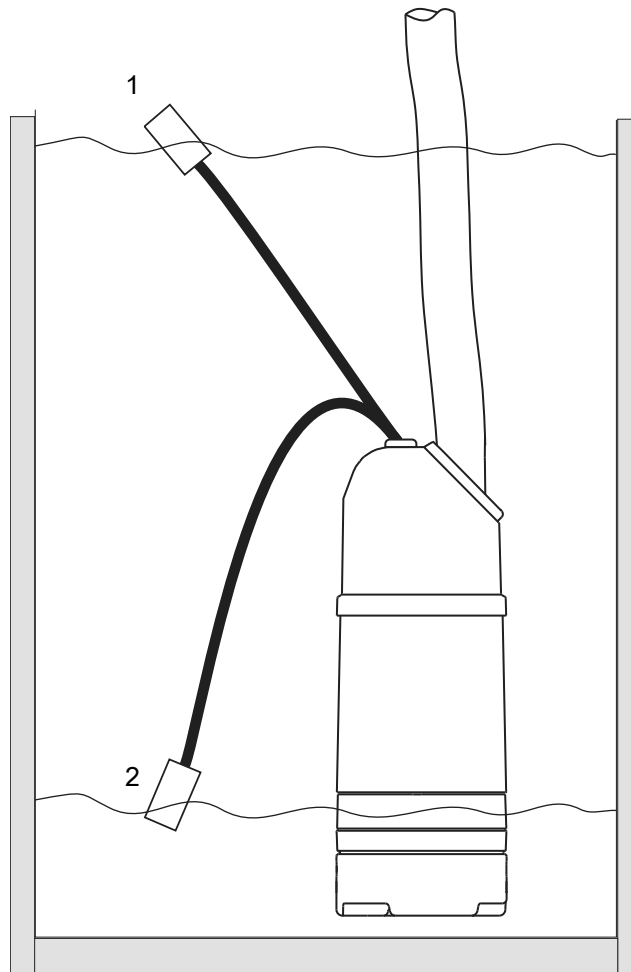
Die Pumpe kann manuell oder automatisch bei bestimmten Füllständen gestartet oder angehalten werden. Wenn automatisches Starten und Stoppen erforderlich ist, ist ein Niveauregler erhältlich (optional). Die Option steht nur bei Standardpumpen zur Verfügung.

Eigenschaften

Unten stehend finden Sie einige der Eigenschaften von Niveaureglern:

- Der Niveauregler kann durch Anpassen der Kabellänge auf verschiedene Betriebshöhen eingestellt werden.
- Zur Befestigung des Niveaureglers befindet sich eine Befestigungsklammer am Hebegriff.
- Soll die Pumpe im Dauerbetrieb laufen, kann der Niveauregler in eine spezielle Gummiklammer am Druckabgang eingesetzt werden, wodurch die Funktion des Niveaureglers deaktiviert wird.

Abbildung



1. Ein
2. Aus

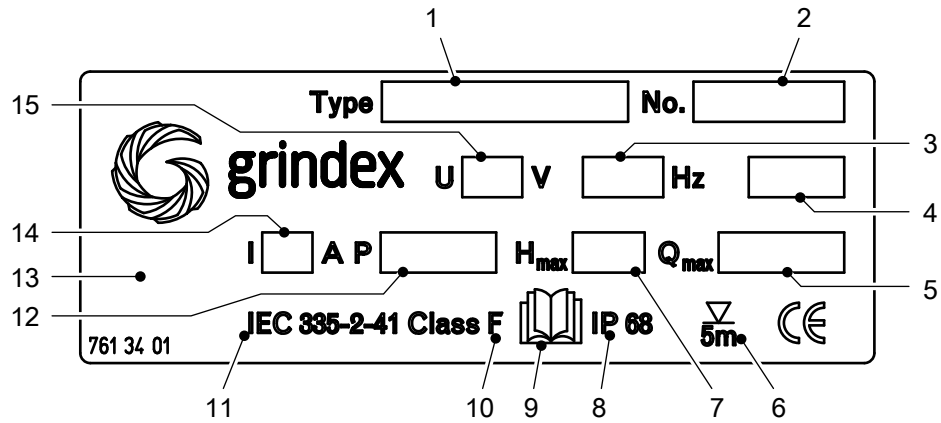
Abbildung 1: Die Funktionsweise des Niveaureglers

Das Typenschild

Einführung

Das Typenschild ist ein Metallschild, das sich auf dem Hauptkörper der Pumpe befindet. Das Typenschild enthält wichtige Produktspezifikationen.

Das Typenschild



1. Pumpenmodell
2. Seriennummer
3. Phasenzahl; Stromart; Frequenz
4. Produktgewicht
5. Maximale Förderleistung
6. Maximale Eintauchtiefe
7. Maximale Förderhöhe
8. Schutzart
9. Installationshandbuch lesen
10. Isolationsklasse
11. Internationale Norm
12. Nennwellenleistung
13. Herstellungsland
14. Nennstrom
15. Nennspannung

Montage

Montage der Pumpe



WARNUNG:

- Überprüfen Sie die Kabel und die Kabeleinführung auf Transportschäden, bevor Sie die Pumpe montieren.
- Stellen Sie sicher, dass die Einheit nicht wegrollen oder umfallen und Personen- oder Sachschaden verursachen kann.
- Installieren Sie CSA-zugelassene Produkte nicht an Orten, die in den amerikanischen Vorschriften über elektrische Ausrüstungen [National Electric Code] als gefährlich eingestuft wurden, ANSI/NFPA 70-2005.

HINWEIS:

- Wenden Sie nie Gewalt an, um Rohrleitungen mit der Pumpe zu verbinden.

Diese Anforderungen gelten:

- Verwenden Sie die Maßzeichnung der Pumpe, um eine ordnungsgemäße Montage sicherzustellen.
- Sorgen Sie für eine zweckmäßige Absperrung des Arbeitsplatzes, z. B. mit einem Absperrgitter.
- Stellen Sie vor Schweißarbeiten oder der Verwendung von elektrischem Handwerkzeug sicher, dass keine Explosionsgefahr besteht.
- Entfernen Sie den Schmutz aus der Einlaufrohrleitung, bevor Sie die Pumpe montieren.
- Prüfen Sie stets die Drehrichtung des Laufrades, bevor Sie die Pumpe in das Fördermedium ablassen.

Verhinderung von Ablagerungen

Um Ablagerungen bei Förderflüssigkeiten mit Feststoffen zu verhindern, muss die Geschwindigkeit der Flüssigkeit in der Auslassleitung einen bestimmten Werten überschreiten. Wählen Sie die entsprechende Mindestgeschwindigkeit aus der Tabelle und die entsprechenden Abmessungen der Auslassleitung.

Mischung	Mindestgeschwindigkeit, Meter pro Sekunde
Wasser + grober Kies	4 (13)
Wasser + Kies	3,5 (11)
Water + Sand, Partikelgrößen <0,6 mm (0,024 Zoll)	2,5 (8,2)
Water + Sand, Partikelgrößen <0,1 mm (0,004 Zoll)	1,5 (4,9)

Für dauerhaftere Anlagen mit hochgradig verschmutzter Flüssigkeit empfehlen wir den Absetzpumpensumpf.

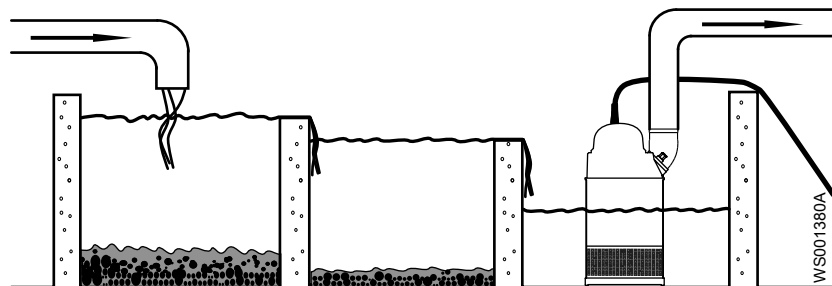
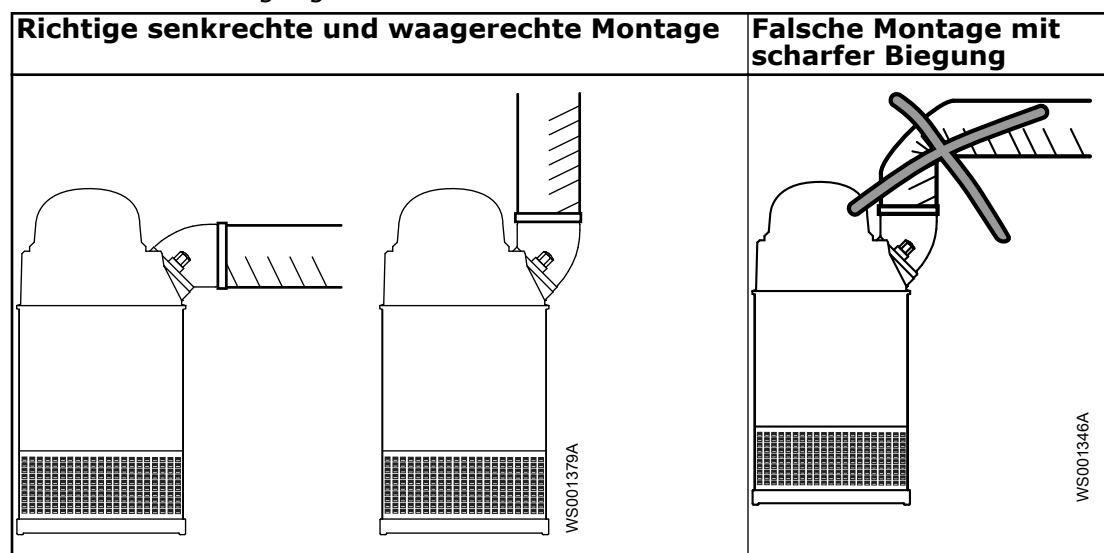


Abbildung 2: Absetzpumpensumpf

Anforderungen Auslassleitung

Die Auslassleitung kann senkrecht oder waagrecht verlegt werden, darf aber keine scharfen Biegungen aufweisen.



Befestigungsvorrichtungen



WARNUNG:

- Verwenden Sie ausschließlich Befestigungsmittel der entsprechenden Größe und des entsprechenden Werkstoffes.
- Ersetzen Sie alle korrodierten Befestigungsmittel.
- Stellen Sie sicher, dass alle Befestigungsmittel ordnungsgemäß festgezogen sind und keine Befestigungsvorrichtungen fehlen.

Montage

Die Pumpe ist transportabel und kann beim Betrieb vollkommen oder teilweise in das Fördermedium eingetaucht sein. Die Pumpe ist mit einem Anschluss für Schlauch bzw. Rohr ausgestattet.

Diese Anforderungen und Anleitungen gelten nur, wenn die Ausführung entsprechend der Maßzeichnung erfolgt.

1. Verlegen Sie das Kabel so, dass es keine Knicke aufweist, nicht eingeklemmt ist und nicht in den Pumpeneinlass eingesaugt werden kann.
2. Schließen Sie die Auslassleitung an.

Die Auslassleitung kann senkrecht oder waagrecht verlegt werden, darf aber keine scharfen Biegungen aufweisen.

3. Lassen Sie die Pumpe in den Pumpensumpf ab.

Hierfür darf das Kabel nicht eingesetzt werden. Sie sollten ein Seil oder ähnliches an den Griff oder die Ringbolzen anbringen, um die Pumpe abzulassen und anzuheben.

Schwerere Pumpen sind mit einem Kran anzuheben und abzulassen. Hängen Sie die Pumpe an Ketten oder Drähten am Hebegriff oder den Ringbolzen auf.

4. Positionieren Sie die Pumpe auf dem Fundament und stellen Sie sicher, dass sie nicht umfallen oder versinken kann.

Das Fundament sollte aus einer Planke, einem Bett aus grobem Kies oder einem herunter geschnittenen und perforierten Ölfass bestehen.

Alternativ kann die Pumpe etwas oberhalb der Sohle des Pumpensumpfes mit einer Hubkette aufgehängt werden. Stellen Sie sicher, dass die Pumpe sich beim Start und während des Betriebs nicht drehen kann.

5. Schließen Sie das Motorkabel, den Anlasser und die Überwachungsausrüstung gemäß der entsprechenden Anleitungen an.

Stellen Sie sicher, dass die Drehrichtung des Laufrades stimmt. Weitere Informationen entnehmen Sie bitte *Prüfen Sie die Rotation des Laufrads*.

Herstellung der elektrischen Anschlüsse

Allgemeine Sicherheitshinweise



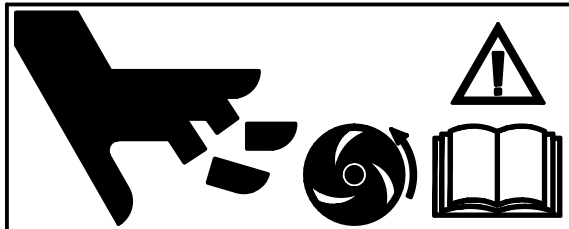
GEFAHR DURCH ELEKTRIZITÄT!

- Alle Arbeiten an elektrischen Teilen müssen von einem zertifizierten Elektriker überwacht werden. Beachten Sie alle anwendbaren Vorschriften und Bestimmungen.
- Stellen Sie vor Arbeitsbeginn am Gerät sicher, dass das Gerät und die Schaltanlagen vom Stromnetz getrennt und gegen Wiedereinschalten gesichert sind. Dies gilt auch für den Steuerstromkreis.
- Eine Leckage in elektrische Teile kann zu Geräteschäden oder zum Auslösen von Sicherungen führen. Halten Sie die Motorkabel über dem Flüssigkeitsstand.
- Stellen Sie sicher, dass alle nicht verwendeten Adern isoliert sind.
- Es besteht die Gefahr eines Stromschlags oder einer Explosion, wenn die elektrischen Anschlüsse nicht richtig ausgeführt sind oder wenn das Produkt eine Störung oder Beschädigung aufweist.



VORSICHT:

Wenn die Pumpe mit automatischer Niveauregelung und/oder internem Schütz ausgestattet ist, besteht die Gefahr eines plötzlichen Wiederanlaufs.



Anforderungen

Diese allgemeinen Voraussetzungen gelten für den elektrischen Anschluss:

- Das Energieversorgungsunternehmen muss vor der Montage der Pumpe informiert werden, wenn diese an das öffentliche Stromnetz angeschlossen wird. Wenn die Pumpe an die öffentliche Stromversorgung angeschlossen wird, kann sie beim Start ein Aufflackern von Glühlampen verursachen.
- Die Angaben auf dem Typenschild müssen mit der Netzspannung und -frequenz übereinstimmen. Wenn die Pumpe für verschiedene Spannungen geeignet ist, wird die angeschlossene Spannung durch einen gelben Aufkleber bei der Kabeleinführung angegeben.
- Die Sicherungen und Leistungsschutzschalter müssen über die entsprechende Leistung verfügen und der Überlastungsschutz der Pumpe (Motorschutzschalter) muss angeschlossen und auf den auf dem Typenschild und, falls vorhanden, im Kabeldiagramm angegebenen Strom eingestellt werden. Der Anlaufstrom bei Direktstart kann das 6-fache des Nennstroms betragen.
- Die Auslegung der Sicherungen und der Kabel muss den örtlichen Regeln und Vorschriften entsprechen.
- Wenn ein Intervallbetrieb vorgesehen ist, muss die Pumpe zur Unterstützung dieses Betriebes mit einer Überwachungsausrüstung ausgestattet werden.
- Die Temperaturfühler/Thermistoren müssen in Betrieb sein.

Kabel

Bei der Installation von Kabeln müssen folgende Voraussetzungen erfüllt sein:

- Die Kabel müssen in einem guten Zustand sein und weder scharfe Knickstellen noch Quetschstellen aufweisen.
- Der Kabelmantel darf weder Beschädigungen noch Einkerbungen oder Prägungen (mit Markierungen) an der Kabeleinführung aufweisen.
- Der Mindestbiegeradius darf nicht unter dem zulässigen Wert liegen.
- Wenn Sie ein Kabel verwenden, das bereits angeschlossen war, müssen Sie beim erneuten Anschluss ein kurzes Stück neu absetzen, damit die Dichtungshülse der Kabeleinführung sich nicht nochmals an derselben Stelle um das Kabel legt. Wenn der Kabelmantel Beschädigungen aufweist, müssen Sie das Kabel ersetzen.
- Der Spannungsabfall in langen Kabeln muss Berücksichtigung finden. Die Nennspannung der Antriebseinheit ist die am Kabelanschlusspunkt in der Pumpe gemessene Spannung.

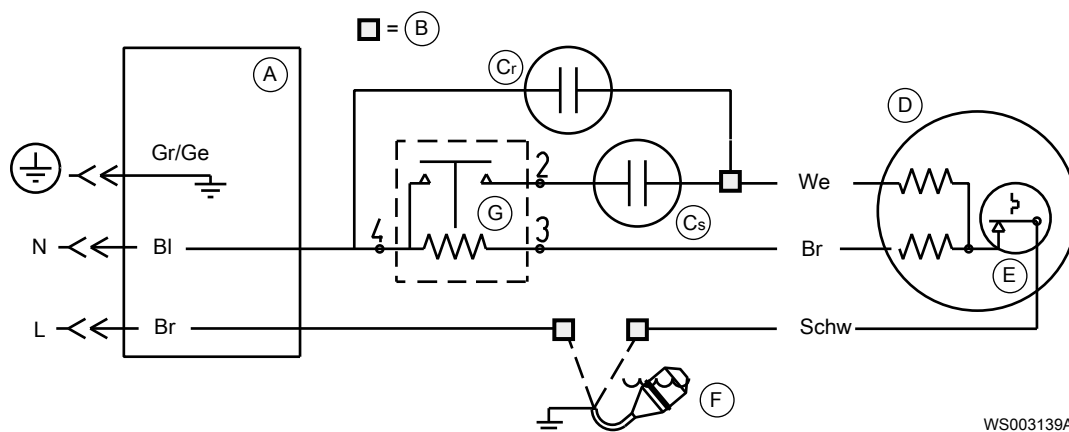
Erdung



GEFAHR DURCH ELEKTRIZITÄT!

- Sie müssen alle elektrischen Geräte erden. Dies gilt sowohl für die Pumpe selbst als auch für den Antrieb und die vorhandenen Überwachungsgeräte. Prüfen Sie den Schutzleiter, um sicherzustellen, dass dieser ordnungsgemäß angeschlossen ist.
- Falls das Motorkabel versehentlich losgerissen wird, muss sich der Schutzleiter als letzter von seiner Anschlussklemme lösen. Stellen Sie sicher, dass der Erdungsleiter länger ist als die stromführenden Leiter. Dies gilt für beide Seiten des Motorkabels.
- Gefahr eines elektrischen Schlages oder von Verbrennungen. Wenn Personen in physischen Kontakt mit Pumpe oder Fördermedium kommen können, muss an die geerdeten Stecker zusätzlich ein Fehlerstromschutzschalter angeschlossen werden.

- C** Kondensator
- Dreieckschaltung** Motor
- E** Motorschutz
- F** Niveauregler

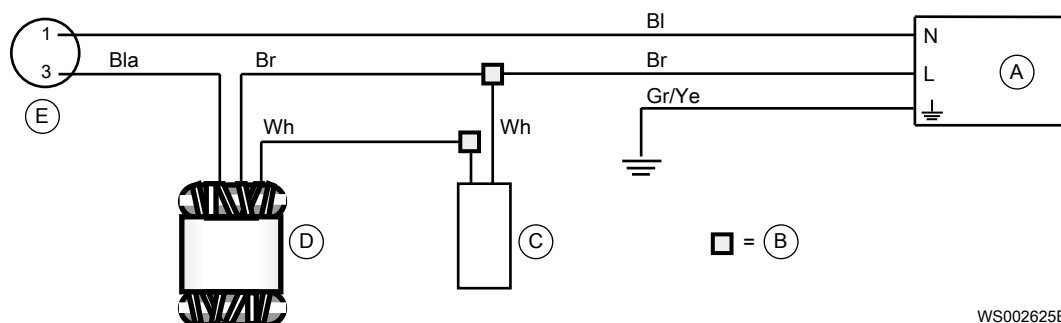


WS003139A

Abbildung 4: 50 Hz: 230 V

- A** Motorkabel
- B** Anschluss
- C** Kondensator
- Dreieckschaltung** Motor
- E** Motorschutz
- F** Niveauregler
- G** Relais

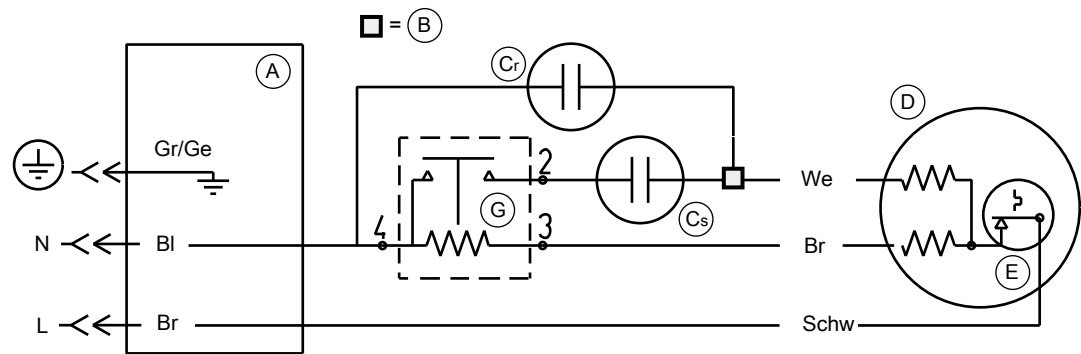
Ohne Niveauregler



WS002625B

Abbildung 5: 50 Hz: 115 V-, 240 V und 60: 115 V-230 V

- A** Motorkabel
- B** Anschluss
- C** Kondensator
- Dreieckschaltung** Motor
- E** Motorschutz



WS003140A

Abbildung 6: 50 Hz: 230 V

A	Motorkabel
B	Anschluss
C	Kondensator
Dreieckschaltung	Motor
E	Motorschutz
G	Relais

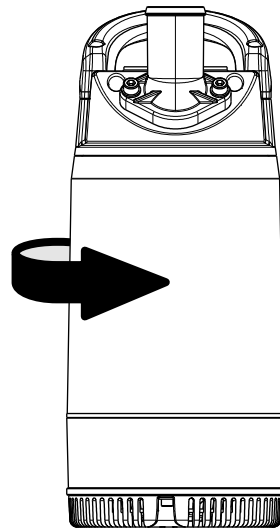
Prüfen Sie die Rotation des Laufrads



WARNUNG:

Der Anlaufdruck kann durchaus kräftig sein.

1. Starten Sie den Motor.
2. Stoppen Sie den Motor.
3. Prüfen Sie, dass sich das Laufrad in die richtige Richtung dreht.
Die richtige Drehrichtung des Laufrads ist im Uhrzeigersinn, wenn Sie von oben auf die Pumpe schauen. Beim Starten reagiert die Pumpe in die entgegengesetzte Richtung zur Drehrichtung des Laufrades.



WS001398B

Abbildung 7: Anlaufreaktion.

4. Wenn sich das Laufrad in die falsche Richtung dreht, gehen Sie wie folgt vor:
 - Wenn der Motor über einen einphasigen Anschluss verfügt, wenden Sie sich bitte an die Werkstatt von Grindex vor Ort.

Betrieb

Vorsichtsmaßnahmen

- Betrieben Sie die Pumpe nie ohne installierte Sicherheitsvorrichtungen.
- Betrieben Sie die Pumpe nie mit geschlossenem Auslassventil.
- Stellen Sie sicher, dass alle Schutzvorrichtungen angebracht wurden und sicher sind.
- Halten Sie sich einen Rückzugsweg offen.
- Arbeiten Sie niemals allein.
- Bedenken Sie, dass das Produkt plötzlich anlaufen kann, wenn es mit einer automatischen Füllstandskontrolle bzw. einem internen Schaltschütz verwendet wird.

Abstand zu Nassbereichen



GEFAHR DURCH ELEKTRIZITÄT!:

Gefahr eines Stromschlages. Stellen Sie sicher, dass um das Gerät ein Sicherheitsabstand von mindestens 20 m (65 ft.) eingehalten wird, wenn Personen in Kontakt mit dem geförderten oder gemischten Medium kommen.



GEFAHR DURCH ELEKTRIZITÄT!:

Gefahr eines Stromschlages. Dieses Gerät wurde nicht hinsichtlich des Einsatzes in Schwimmbecken getestet. Für den Einsatz im Zusammenhang mit Schwimmbecken gelten besondere Sicherheitsvorschriften.

Geräuschpegel

HINWEIS:

Der Geräuschpegel des Produkts liegt unter 70 dB. Bei einigen Montagevarianten und bestimmten Betriebspunkten auf der Leistungskurve kann der Geräuschpegel von 70 dB jedoch überschritten werden. Stellen Sie sicher, dass Sie die Anforderungen in Bezug auf den Geräuschpegel in der Umgebung, in der die Pumpe montiert ist, verstehen. Nichtbeachtung kann zu einer Gehörschädigung oder einer Verletzung der lokalen Gesetze führen.

Inbetriebnahme der Pumpe



WARNUNG:

- Wenn Sie Arbeiten an der Pumpe ausführen müssen, stellen Sie sicher, dass sie von allen Energieversorgungen getrennt und gegen Wiedereinschalten gesichert ist.
- Stellen Sie sicher, dass die Einheit nicht wegrollen oder umfallen und Personen- oder Sachschaden verursachen kann.
- Die Pumpe und das Fördermedium können bei einigen Einsatzfällen heiß sein. Beachten Sie stets die Gefahr von Brandverletzungen.
- Stellen Sie sicher, dass sich beim Starten des Gerätes niemand in dessen Nähe befindet. Das Gerät bewegt sich mit einem Ruck entgegengesetzt zur Drehrichtung des Laufrades.

HINWEIS:

Vergewissern Sie sich, dass die Drehrichtung des Laufrades korrekt ist. Weitere Informationen entnehmen Sie bitte dem Abschnitt Überprüfung der Drehrichtung des Laufrades.

1. Kontrollieren Sie den Ölstand im Ölgehäuse.
2. Entfernen Sie die Sicherungen oder öffnen Sie den Schaltschütz und prüfen Sie, dass sich das Laufrad frei drehen lässt.
3. Kontrollieren Sie, ob die eventuell vorhandene Überwachungsvorrichtung funktioniert.
4. Stellen Sie sicher, dass sich das Laufrad in die richtige Richtung dreht.
5. Nehmen Sie die Pumpe in Betrieb.

Reinigung der Pumpe

Die Pumpe muss gereinigt werden, wenn diese in sehr schmutzigem Wasser gelaufen ist. Falls Lehm, Zement oder ähnliche Schmutzrückstände in der Pumpe zurückbleiben, kann dies zu einer Verstopfung des Laufrades und der Dichtung und damit zu einer Blockierung der Pumpe führen.

Lassen Sie die Pumpe eine gewissen Zeit in sauberem Wasser laufen oder spülen Sie die Pumpe über den Auslassanschluss.

Wartung

Vorsichtsmaßnahmen



WARNUNG:

- Befolgen Sie bei Arbeiten an der Pumpe immer alle Sicherheitsrichtlinien. Siehe *Einführung und Sicherheit*.
 - Trennen Sie die Pumpe vor Installations- oder Wartungsarbeiten vom Netz und sichern Sie diese gegen ein versehentliches Wiedereinschalten.
 - Stellen Sie sicher, dass die Einheit nicht wegrollen oder umfallen und Personen- oder Sachschaden verursachen kann.
 - Spülen Sie das Gerät vor Arbeiten am Gerät gründlich mit sauberem Wasser aus.
 - Spülen Sie die Teile nach dem Ausbau ebenfalls mit sauberem Wasser ab.
-

Stellen Sie sicher, dass Sie diese Anforderungen erfüllen:

- Stellen Sie vor Schweißarbeiten oder der Verwendung von elektrischem Handwerkzeug sicher, dass keine Explosionsgefahr besteht.
- Lassen Sie alle System- und Pumpenkomponenten abkühlen, bevor Sie diese berühren.
- Stellen Sie sicher, dass das Produkt und dessen Komponenten gründlich gereinigt wurden.
- Öffnen Sie keine Lüftungsöffnungen oder Ablassventile, und entfernen Sie keine Stopfen, während das System unter Druck steht. Stellen Sie sicher, dass die Pumpe vom System getrennt ist und dass der Druck abgelassen wurde, bevor Sie mit der Demontage der Pumpe beginnen, Stopfen entfernen oder Rohrleitungen ausbauen.

Wartungsanleitung

Denken Sie während Wartungsarbeiten und vor dem Zusammensetzen stets an die Durchführung der folgenden Schritte:

- Reinigen Sie alle Teile gründlich, besonders die O-Ringnuten.
- Tauschen Sie alle O-Ringe, Dichtungen und Dichtungsscheiben aus.
- Schmieren Sie alle Federn und O-Ringe mit Fett.

Stellen Sie beim Zusammensetzen immer sicher, dass die vorhandenen Indexmarkierungen in einer Linie ausgerichtet sind.

Drehmomentwerte

Schmieren Sie alle Schrauben und Muttern, um das richtige Anzugsmoment zu erreichen. Die Gewinde von in Edelstahl eingesetzten Schrauben müssen mit geeignetem Schmiermittel geschmiert werden, um ein Verklemmen zu verhindern.

Wenn Sie eine Frage zu den Anzugsdrehmomenten haben, setzen Sie sich bitte mit einem Vertreter des Vertriebs in Verbindung.

Schrauben und Nieten

Tabelle 1: Edelstahl, A2 und A4, Drehmoment Nm

Festigkeitsklasse	M4	M5	M6	M8	M10	M12	M16	M20	M24	M30
50	1,0 (0,74)	2,0 (1,5)	3,0 (2,2)	8,0 (5,9)	15 (11)	27 (20)	65	127 (94)	220 (162)	434 (320)
70, 80	2,7	5,4	9,0 (6,6)	22	44	76	187	364	629	1240

Tabelle 2: Stahl, Drehmoment Nm (ft-lbs)

Festigkeitsklasse	M4	M5	M6	M8	M10	M12	M16	M20	M24	M30
8,8	2,9	5,7	9,8	24	47	81	194	385	665	1310
10,9	4,0	8,1	14	33	65	114	277	541	935	1840
12,9	4,9	9,7	17	40	79	136	333	649	1120	2210

Sechskantschrauben mit Senkkopf

Für Innensechskantschrauben mit Senkkopf muss das maximale Drehmoment für alle Festigkeitsklassen 80 % der Werte für oben stehende Festigkeitsklasse 8.8 betragen.

Wartung

Eine regelmäßige Wartung der Pumpe gewährleistet einen zuverlässigeren Betrieb.

Kontrollen

Die Pumpe sollte mindestens zweimal im Jahr, bei extremen Betriebsbedingungen häufiger, kontrolliert werden.

Anziehen der Schrauben

Während Montage- oder Wartungsarbeiten an den Pumpen empfehlen wir, die Schrauben ungefähr auf 6–8 Nm (4,5–6 ft-lbs) anzuziehen. Das Anzugsmoment stellt sicher, dass die Bauteile richtig befestigt sind und die Pumpe bestimmungsgemäß funktioniert.

HINWEIS:

Vergewissern Sie sich, dass der Ölstopfen und die Sicherungsschrauben für den Schmutzfänger oder das Pumpengehäuse nicht zu stark festgezogen sind.

Um das Anzugsmoment der Schrauben aufrechtzuerhalten, verwenden Sie ein wenig Mineralöl auf allen Nichtedelstahlschrauben.

Tragen Sie bei der Verwendung von Edelstahlschrauben auf Edelstahlbauteilen Aral Degol GS 460 oder National Chemseal Thread-Eze Schmiermittel auf, damit sich die Schrauben nicht festsetzen.

Ölwechsel

Es wird Paraffinöl mit einer Viskosität im Bereich von ISO VG32 empfohlen. Die Pumpe ist bei der Auslieferung mit diesem Öl gefüllt. Bei Anwendungen, in denen die Vermeidung von Schadstoffen weniger wichtig ist, kann ein Mineralöl mit einer Viskosität bis ISO VG32 verwendet werden.

Ablassen des Öles

1. Legen Sie die Pumpe auf die Seite.

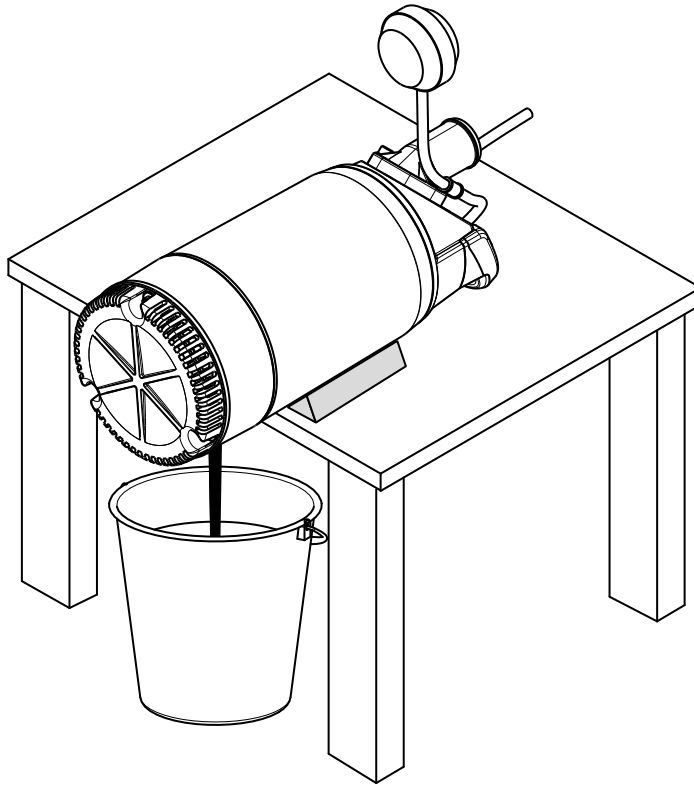
- Befestigen Sie die Pumpe mit Stützen, damit diese nicht umfallen kann.
2. Entfernen Sie die Ölschraube.



WARNUNG:

Das Ölgehäuse kann unter Druck stehen. Halten Sie ein Tuch über den Ölstopfen, um ein Herausspritzen des Öls zu vermeiden.

3. Drehen Sie die Pumpe, so dass die Ölöffnung nach unten zeigt, und lassen Sie das Öl herauslaufen.



WS002100A

Befüllung mit Öl

1. Tauschen Sie den O-Ring der Ölschraube aus.
2. Drehen Sie die Pumpe, so dass die Ölöffnung nach oben zeigt, und füllen Sie neues Öl ein.

Menge: 0.17 l (0.18 qt.)

3. Setzen Sie die Ölschraube wieder ein und ziehen Sie diese fest.

Austausch des Laufrades

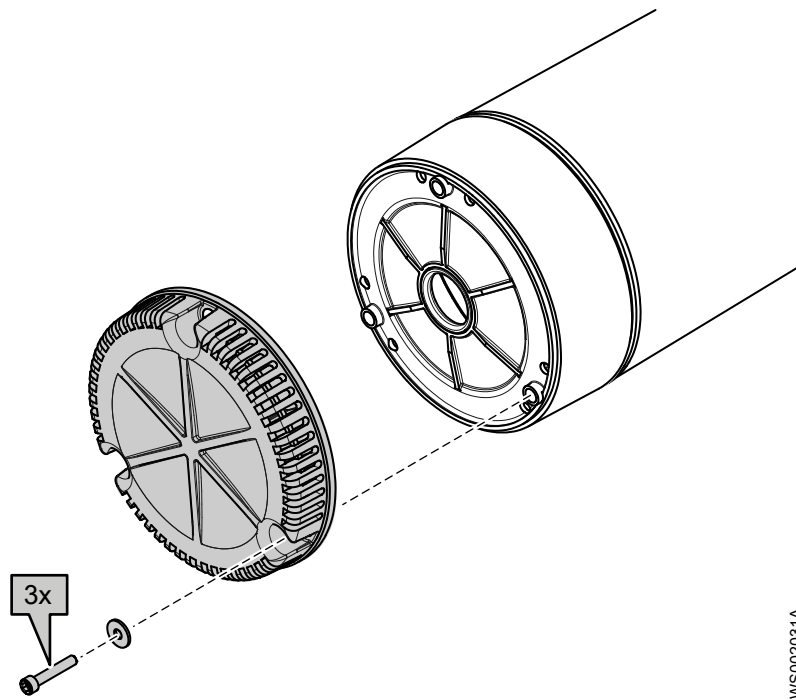
Entfernen des Laufrades



WARNUNG:

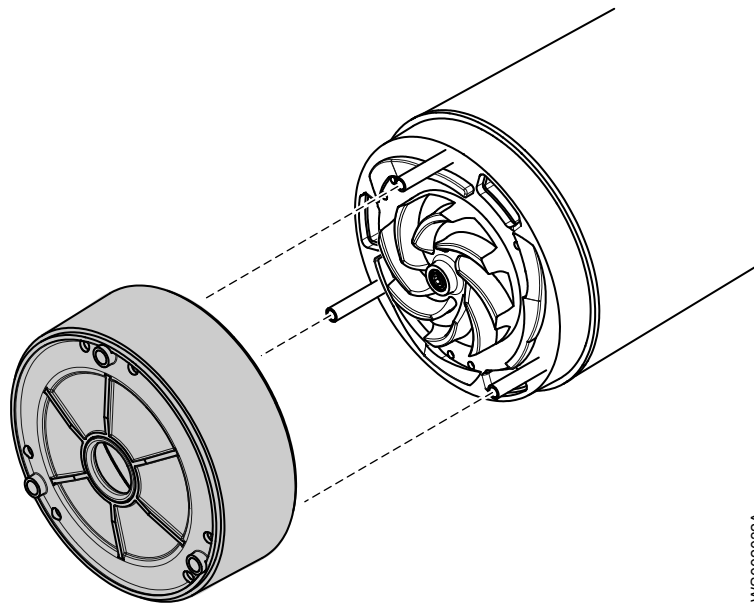
Ein verschlissenes Laufrad und/oder Pumpengehäuse kann sehr scharfe Kanten haben. Tragen Sie Schutzhandschuhe.

1. Bauen Sie das Sieb aus.



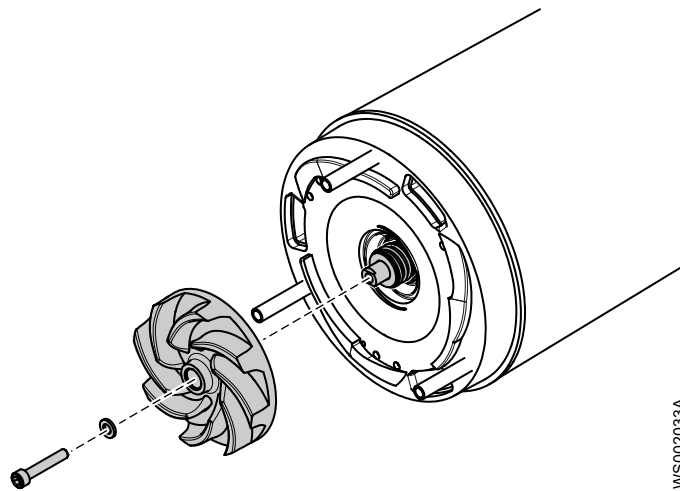
2. Entfernen Sie den Diffusor.

WS002031A



3. Ausbau des Laufrades:
a) Entfernen Sie Laufradschraube und -unterlegscheibe.
b) Ziehen Sie das Laufrad ab.

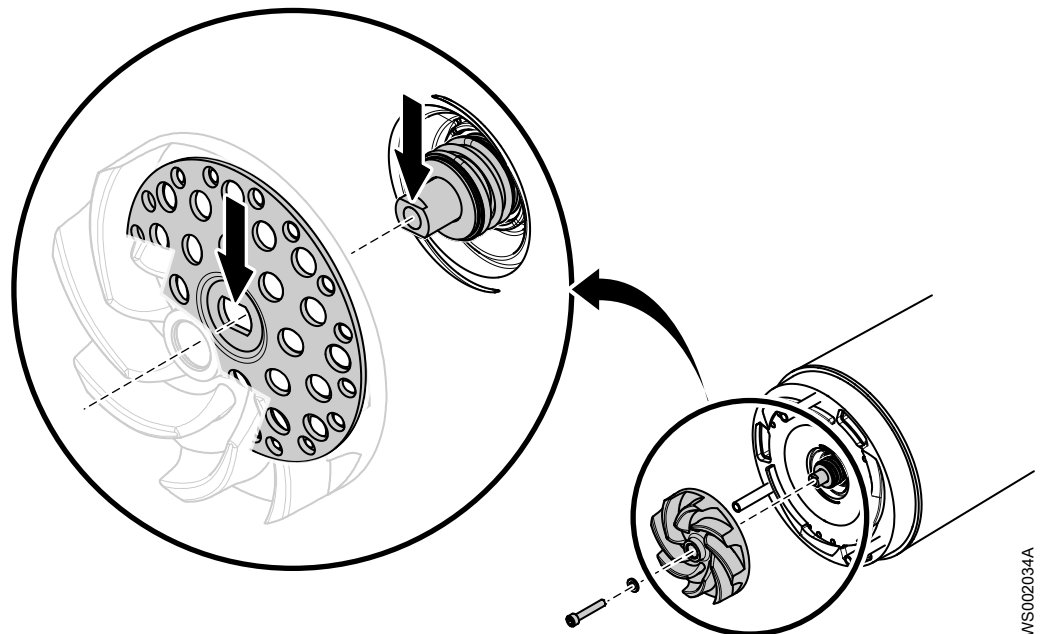
WS002032A



WS002033A

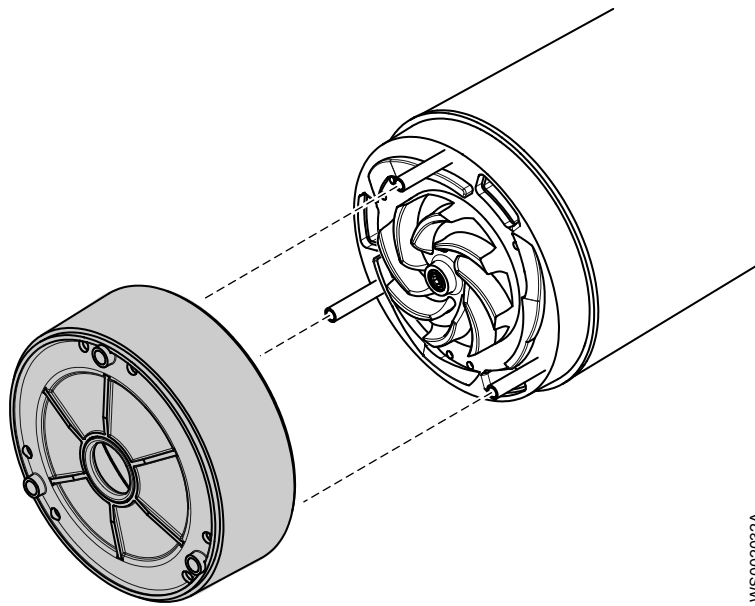
Montage des Laufrades

1. Vorbereitung der Welle: Entfernen Sie eventuelle Fehler mit feinem Schmirgelpapier.
Das Wellenende muss sauber und gratfrei sein.
2. Prüfen Sie, dass die Laufradschraube sauber und leicht in das Wellenende zu schrauben ist.
Dadurch dreht sich die Welle nicht mit der Laufradschraube mit.
3. Befestigung des Laufrades:
 - a) Setzen Sie die Unterlegscheibe auf die Laufradschraube.
 - b) Montieren Sie das Laufrad.
Stellen Sie sicher, dass die Mitte der Laufrad-Nabenscheibe mit dem geschlitzten Wellenende ausgerichtet ist.



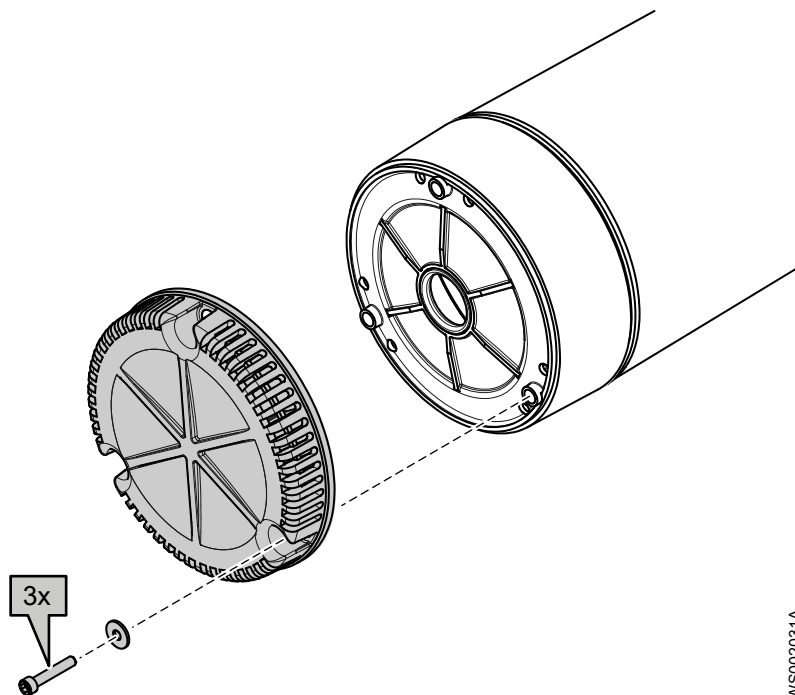
WS002034A

- c) Ziehen Sie die Laufradschraube an.
Anzugsmoment: 9.3 Nm (6.9 ft-lbs)
 - d) Prüfen Sie, dass sich das Laufrad frei drehen kann.
4. Montieren Sie die Diffusereinheit.



WS002032A

5. Montieren Sie das Sieb und die Schrauben.
Anzugsmoment: 9.3 Nm (6.9 ft-lbs)

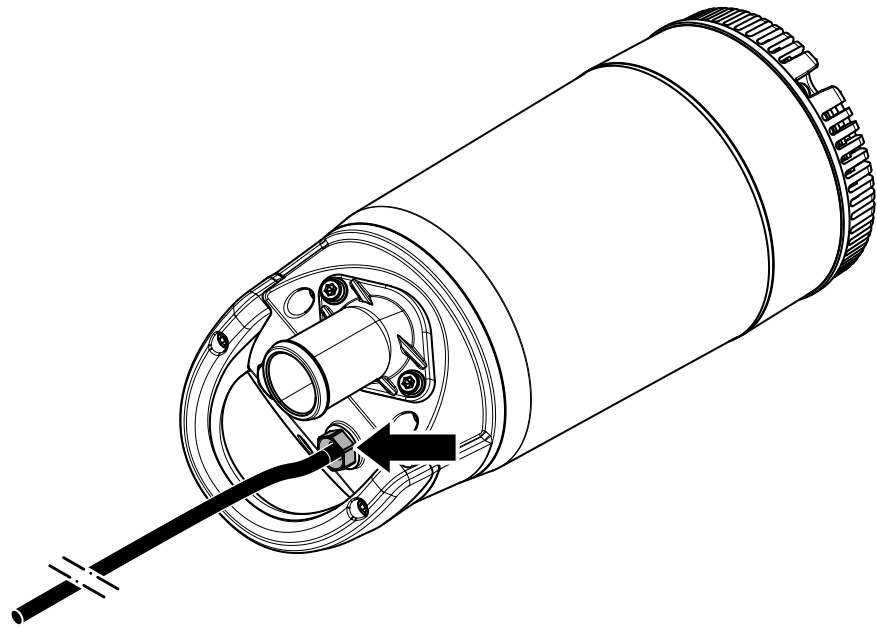


WS002031A

Ersetzen des Motorkabels

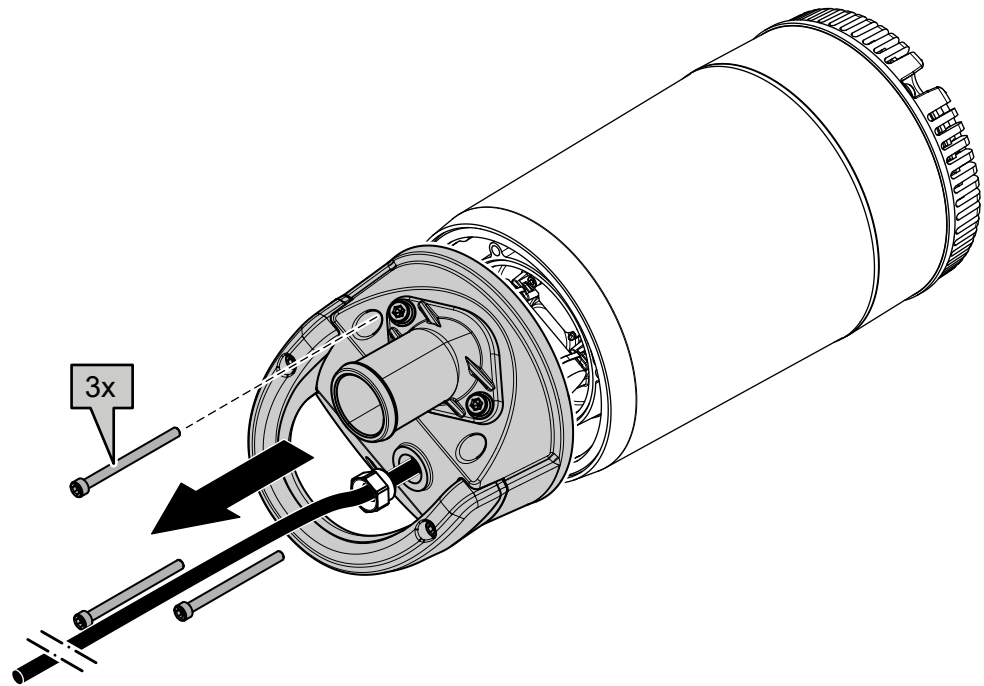
Entfernen des Motorkabels

1. Lösen Sie die Kabeleinführung.



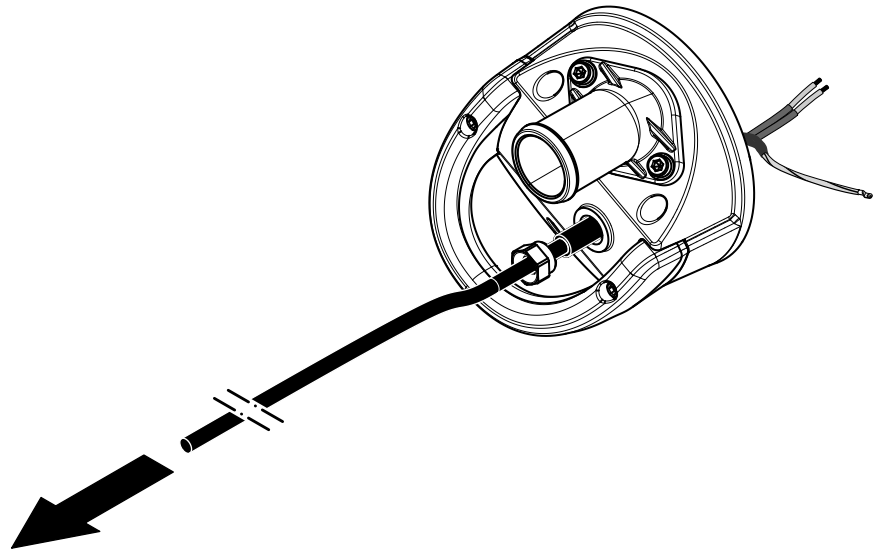
WS003053A

2. Entfernen Sie die Pumpenoberseite



WS003054A

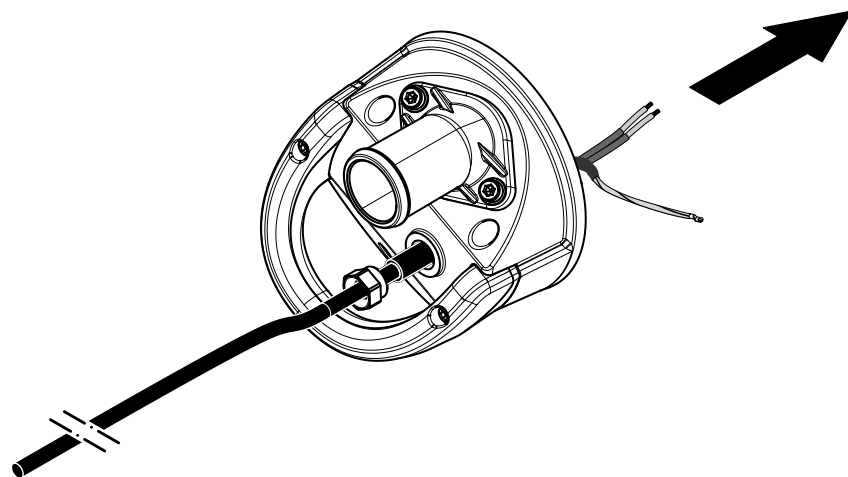
3. Trennen Sie das Motorkabel von den Klemmen:
 - a) Trennen Sie die Stromversorgungsleitungen.
 - b) Trennen Sie den (oder die) Erdungsleiter.
4. Entfernen Sie das Motorkabel.



WS003055A

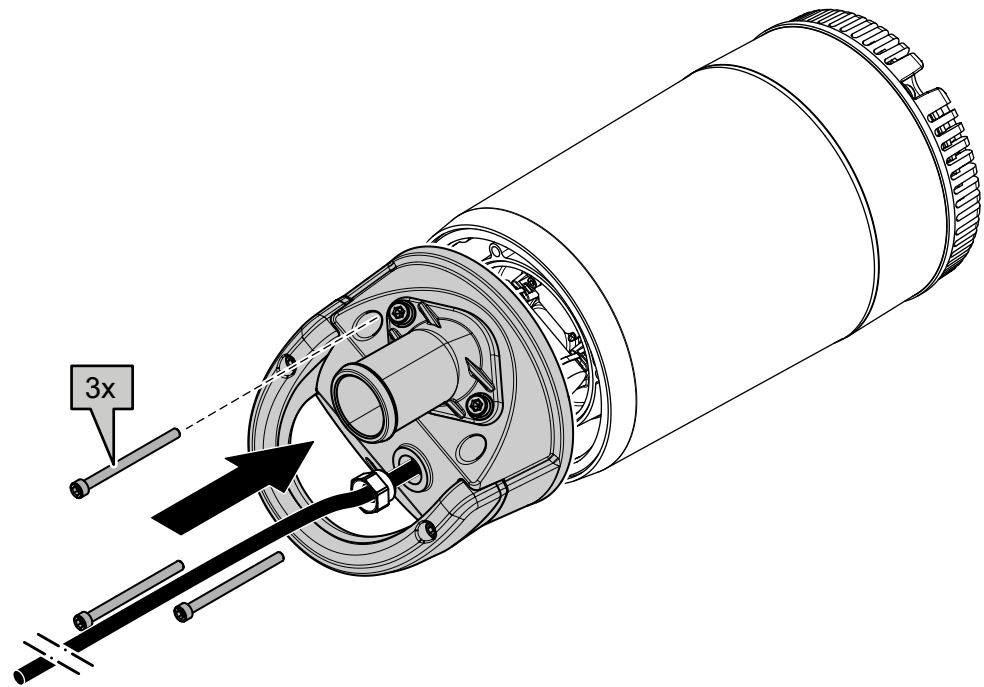
Montage des Motorkabels

1. Ziehen Sie das Kabel durch die Pumpenoberseite.

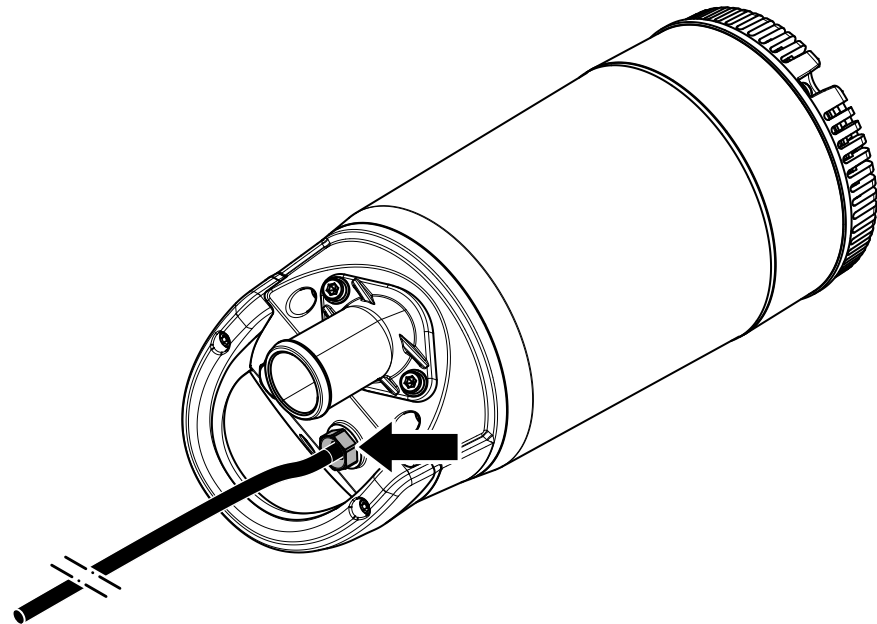


WS003057A

2. Schließen Sie die Klemmen an. Siehe [Herstellung der elektrischen Anschlüsse](#).
Wenn das Kabel beschädigt ist, schneiden Sie den beschädigten Teil ab und schließen Sie neue Klemmen an.
 - a) Schließen Sie den (oder die) Erdungsleiter an.
 - b) Schließen Sie die Stromversorgungsleitung(en) an.
3. Montieren Sie die Pumpenoberseite.



4. Ziehen Sie die Kabeleinführung fest.
Stellen Sie sicher, dass sie bis zum Anschlag eingeschraubt ist.



WS003056A

WS003053A

Fehlerbehebung

Einführung

Befolgen Sie beim Beheben von Fehlern der Pumpe diese Richtlinien:

- Trennen Sie die Stromversorgung und sichern Sie diese gegen Wiedereinschalten, es sei denn Sie führen Prüfungen durch, bei denen Spannung notwendig ist.
- Vergewissern Sie sich, dass sich niemand in der Nähe der Pumpe aufhält, wenn die Stromversorgung wieder eingeschaltet wird.
- Verwenden Sie bei der Behebung von Fehlern in der elektrischen Ausrüstung Folgendes:
 - Universal-Multimeter
 - Testlampe (Durchgangsprüfer)
 - Schaltplan

Die Pumpe startet nicht



WARNUNG:

Trennen Sie vor der Wartung immer die Stromversorgung und sperren Sie diese, um ein unerwünschtes Wiedereinschalten zu verhindern. Die Nichtbeachtung dieser Bestimmung kann zum Tod oder schweren Verletzungen führen.

HINWEIS:

Betreiben Sie das Gerät NICHT zwangsweise wiederholt, wenn der Motorschutzschalter ausgelöst hat. Andernfalls können Schäden an den Geräten entstehen.

Ursache	Abhilfemaßnahme
Am Bedienfeld wurde ein Alarmsignal ausgelöst.	Kontrollieren Sie: <ul style="list-style-type: none"> • Ob sich das Laufrad frei dreht. • Dass die Sensoranzeiger keinen Alarm anzeigen. • Ob der Überlastschutz ausgelöst hat. Wenn das Problem noch nicht behoben ist: Wenden Sie sich an die Servicewerkstatt von Grindex vor Ort.
Die Pumpe startet nicht automatisch, kann aber von Hand gestartet werden.	Kontrollieren Sie: <ul style="list-style-type: none"> • Ob der Startniveauschalter funktioniert. Säubern oder ggf. ersetzen. • Ob alle Verbindungen intakt sind. • Ob die Relais- und Schaltschützspulen intakt sind. • Ob der Steuerschalter (Man/Auto) in beiden Stellungen Kontakt hat. Prüfen Sie Steuerkreis und Funktionen.
Die Anlage erhält keine Spannung.	Kontrollieren Sie: <ul style="list-style-type: none"> • Ob der Hauptschalter eingeschaltet ist. • Ob die Anlaufausrüstung mit Steuerspannung versorgt wird.

Ursache	Abhilfemaßnahme
	<ul style="list-style-type: none"> • Ob die Sicherungen intakt sind. • Ob in allen Phasen der Versorgungsleitung Spannung vorhanden ist. • Ob alle Sicherungen mit Strom versorgt und sicher in den Sicherungshalterungen befestigt sind. • Ob der Überlastschutz ausgelöst hat. • Ob das Motorkabel beschädigt ist.
Das Laufrad sitzt fest.	Reinigen Sie: <ul style="list-style-type: none"> • das Laufrad • den Sumpf, um eine erneute Verstopfung des Laufrades zu vermeiden.

Wenn das Problem weiterhin besteht, wenden Sie sich bitte an die Servicewerkstatt von Grindex vor Ort. Geben Sie immer die Produktnummer und die Seriennummer Ihrer Pumpe an, wenn Sie sich an Grindex wenden, siehe [Produktbeschreibung](#).

Die Pumpe schaltet nicht ab, wenn ein Füllstandssensor verwendet wird



WARNUNG:

Trennen Sie vor der Wartung immer die Stromversorgung und sperren Sie diese, um ein unerwünschtes Wiedereinschalten zu verhindern. Die Nichtbeachtung dieser Bestimmung kann zum Tod oder schweren Verletzungen führen.

Ursache	Abhilfemaßnahme
Die Pumpe kann den Sumpf nicht bis zum Stoppniveau entleeren.	Kontrollieren Sie: <ul style="list-style-type: none"> • Ob die Verrohrung bzw. der Druckabgang undicht ist. • Ob das Laufrad verstopft ist. • Ob die Rückschlagklappe(n) ordnungsgemäß funktioniert/-en. • Ob die Pumpe über genügend Kapazität verfügt. Zur Information: Wenden Sie sich an die Servicewerkstatt von Grindex vor Ort.
Es liegt eine Störung der Niveaumessausrüstung vor.	<ul style="list-style-type: none"> • Niveauschalter reinigen. • Prüfen Sie die Niveauschalter auf korrekte Funktion. • Prüfen Sie den Schaltschütz und den Regelkreis. • Ersetzen Sie sämtliche fehlerhaften Bauteile.
Das Stoppniveau ist zu niedrig.	Erhöhen Sie das Stoppniveau.

Wenn das Problem weiterhin besteht, wenden Sie sich bitte an die Servicewerkstatt von Grindex vor Ort. Geben Sie immer die Produktnummer und die Seriennummer Ihrer Pumpe an, wenn Sie sich an Grindex wenden, siehe [Produktbeschreibung](#).

Die Pumpe schaltet ein-aus-ein mit kurzen Zeitabständen

Ursache	Abhilfemaßnahme
Die Pumpe startet aufgrund eines Rückflusses, der den Sumpf wieder bis auf das Startniveau füllt.	Kontrollieren Sie: <ul style="list-style-type: none"> • Ob der Abstand zwischen den Start- und Stoppniveaus ausreichend ist. • Ob die Rückschlagklappe(n) ordnungsgemäß funktioniert/-en. • Ob die Länge des Abflussrohres zwischen Pumpe und dem ersten Rückschlagventil kurz genug ist.
Ob die Selbsthaltefunktion des Schaltschützes ordnungsgemäß funktioniert.	Kontrollieren Sie: <ul style="list-style-type: none"> • Die Anschlüsse des Schützes. • Die Spannung im Steuerkreis im Hinblick auf die Nennspannungen an der Spule. • Die Funktion des Stoppniveauschalters. • Ob der Spannungsabfall im Netz beim Einschaltstrom zum Bruch der Selbsthaltefunktion des Schaltschützes führt.

Wenn das Problem weiterhin besteht, wenden Sie sich bitte an die Servicewerkstatt von Grindex vor Ort. Geben Sie immer die Produktnummer und die Seriennummer Ihrer Pumpe an, wenn Sie sich an Grindex wenden, siehe [Produktbeschreibung](#).

Die Pumpe läuft, aber der Motorschutz löst aus.



WARNUNG:

Trennen Sie vor der Wartung immer die Stromversorgung und sperren Sie diese, um ein unerwünschtes Wiedereinschalten zu verhindern. Die Nichtbeachtung dieser Bestimmung kann zum Tod oder schweren Verletzungen führen.

HINWEIS:

Betreiben Sie das Gerät NICHT zwangsweise wiederholt, wenn der Motorschutzschalter ausgelöst hat. Andernfalls können Schäden an den Geräten entstehen.

Ursache	Abhilfemaßnahme
Der Motorschutz ist zu niedrig eingestellt.	Stellen Sie den Motorschutzschalter gemäß dem Typenschild und - falls vorhanden - dem Kabeldiagramm ein.
Das Laufrad lässt sich mit der Hand nur schwer drehen.	<ul style="list-style-type: none"> • Reinigen Sie das Laufrad. • Reinigen Sie den Pumpensumpf. • Prüfen Sie, dass das Laufrad ordnungsgemäß eingestellt ist.

Ursache	Abhilfemaßnahme
Die Antriebseinheit erhält nicht auf allen drei Phasen die korrekte Spannung.	<ul style="list-style-type: none"> • Überprüfen Sie die Sicherungen. Ersetzen Sie die ausgelösten Sicherungen. • Wenn die Sicherungen intakt sind, benachrichtigen Sie einen zertifizierten Elektriker.
Die Phasenströme sind unterschiedlich oder zu hoch.	Wenden Sie sich an die Servicewerkstatt von Grindex vor Ort.
Die Isolierung zwischen den Phasen und der Masse im Stator ist defekt.	<ol style="list-style-type: none"> 1. Prüfen Sie den Isolationswiderstand zwischen den Phasen sowie zwischen jeder Phase und Masse mit einem Isolationsmesser. Überprüfen Sie mit einem Isolationsmessgerät mit 1000 VDC, ob der Widerstand zwischen den Phasen und zwischen einer beliebigen Phase und der Masse $> 5 \text{ M}\Omega$ ist. 2. Wenn der Widerstand darunter liegt: Wenden Sie sich an die Servicewerkstatt von Grindex vor Ort.
Die Dichte des Fördermediums ist zu hoch.	<p>Stellen Sie sicher, dass die maximale Dichte 1100 kg/m^3 beträgt.</p> <ul style="list-style-type: none"> • Verwenden Sie eine besser geeignete Pumpe. • Wenden Sie sich an die Servicewerkstatt von Grindex vor Ort.
Die Umgebungstemperatur überschreitet die maximal zulässige Umgebungstemperatur.	Die Pumpe darf für eine solche Anwendung nicht verwendet werden.
Der Überlastschutz verzeichnet eine Störung.	Wechseln Sie den Überlastschutz aus.

Wenn das Problem weiterhin besteht, wenden Sie sich bitte an die Servicewerkstatt von Grindex vor Ort. Geben Sie immer die Produktnummer und die Seriennummer Ihrer Pumpe an, wenn Sie sich an Grindex wenden, siehe [Produktbeschreibung](#).

Die Pumpe liefert zu wenig oder gar kein Wasser



WARNUNG:

Trennen Sie vor der Wartung immer die Stromversorgung und sperren Sie diese, um ein unerwünschtes Wiedereinschalten zu verhindern. Die Nichtbeachtung dieser Bestimmung kann zum Tod oder schweren Verletzungen führen.

HINWEIS:

Betreiben Sie das Gerät NICHT zwangsweise wiederholt, wenn der Motorschutzschalter ausgelöst hat. Andernfalls können Schäden an den Geräten entstehen.

Ursache	Abhilfemaßnahme
Die Drehrichtung des Laufrades stimmt nicht.	<ul style="list-style-type: none"> • Bei einer Einphasenpumpe: Wenden Sie sich an die Servicewerkstatt von Grindex vor Ort.
Ein Ventil oder mehrere Ventile befinden sich in der falschen Stellung.	<ul style="list-style-type: none"> • Stellen Sie die Ventile zurück, die sich in einer falschen Stellung befinden. • Ersetzen Sie die Ventile bei Bedarf. • Überprüfen Sie, ob alle Ventile gemäß dem Medienfluss korrekt installiert sind. • Überprüfen Sie, ob sich alle Ventile korrekt öffnen.
Das Laufrad lässt sich mit der Hand nur schwer drehen.	<ul style="list-style-type: none"> • Laufrad reinigen. • Reinigen Sie den Pumpensumpf. • Prüfen Sie, dass das Laufrad ordnungsgemäß eingestellt ist.
Die Rohrleitungen sind verstopft.	Reinigen Sie die Rohrleitungen, um einen ungehinderten Durchfluss sicherzustellen.
Die Rohre und Verbindungen sind undicht.	Suchen Sie die Leckagen und dichten Sie diese ab.
Das Laufrad, die Pumpe und das Gehäuse weisen Verschleißspuren auf.	Tauschen Sie die verschlissenen Teile aus.
Der Flüssigkeitsstand ist zu niedrig.	<ul style="list-style-type: none"> • Prüfen Sie, ob der Füllstandssensor richtig eingestellt ist. • Fügen Sie abhängig von der Installationsart Hilfsmittel zum Füllen der Pumpe hinzu, wie z. B. ein Fußventil.

Wenn das Problem weiterhin besteht, wenden Sie sich bitte an die Servicewerkstatt von Grindex vor Ort. Geben Sie immer die Produktnummer und die Seriennummer Ihrer Pumpe an, wenn Sie sich an Grindex wenden, siehe [Produktbeschreibung](#).

Technische Referenz

Anwendungsgrenzen

Daten	Beschreibung
Temperatur Medium (Flüssigkeit)	5–35 °C
pH-Wert des Fördermediums (Flüssigkeit)	5–8
Dichte Medium (Flüssigkeit)	Maximale Dichte: 1100 kg/m ³ .
Eintauchtiefe	5 m
Andere	Für spezifische Angaben zu Gewicht, Strom, Spannung, Nennleistungen und Drehzahl der Pumpe bitte das Typenschild auf der Pumpe lesen. Für den Anlaufstrom, siehe Motordaten . Wenden Sie sich für andere Anwendungen bitte an den Vertreter von Grindex in Ihrer Nähe.

Motordaten

Eigenschaft	Beschreibung
Motortyp	Käfigankermotor
Frequenz	50 oder 60 Hz
Versorgung	1-phasig
Maximale Anzahl an Anläufen pro Stunde	15 gleichmäßig verteilte Anläufe pro Stunde
Einhaltung von Normen	IEC 60034-1
Schwankung bei der Nennleistung	±10%
Spannungsschwankung ohne Überhitzung	±10 %, vorausgesetzt dass sie nicht dauerhaft unter Volllast läuft.
Toleranz gegenüber Abweichungen zwischen Spannungswerten	2 %
Stator-Isolationsklasse	F (155°C [310°F])

Spezifische Motordaten

1-phasig, 50 Hz

Motortyp:

- 2.770 U/min
- 750 W (1,0 PS)

Spannung (V)	Nennstrom (A)	Anlaufstrom (A)
115	8,7	43
230	4,2	19
240	4	20

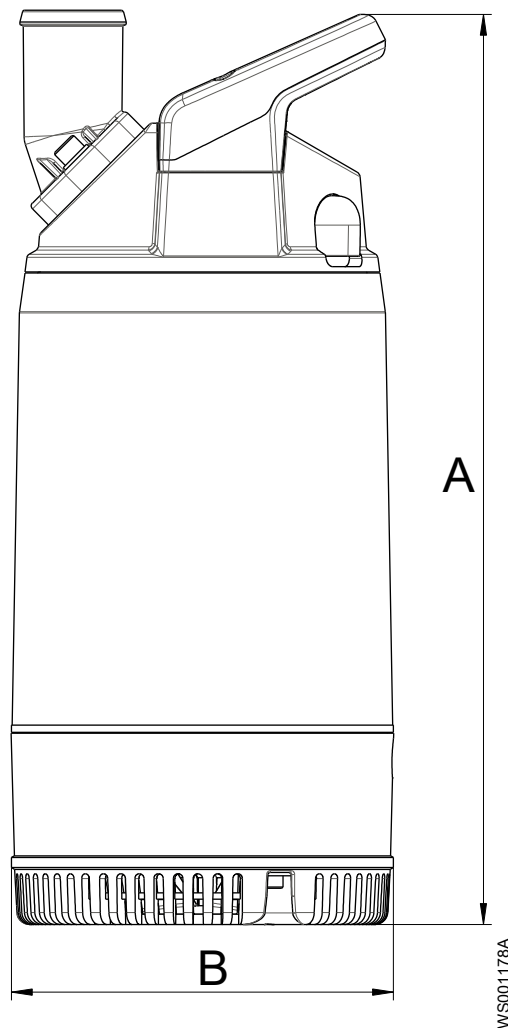
1-phasig, 60 Hz

Motortyp:

- 3.270 U/min
- 820 W (1,1 PS)

Spannung (V)	Nennstrom (A)	Anlaufstrom (A)
115	9,8	40
230	4,8	17

Maße und Gewichte



A	438 mm (17,2 in)
B	Ø: 184 mm (7,2 Zoll)

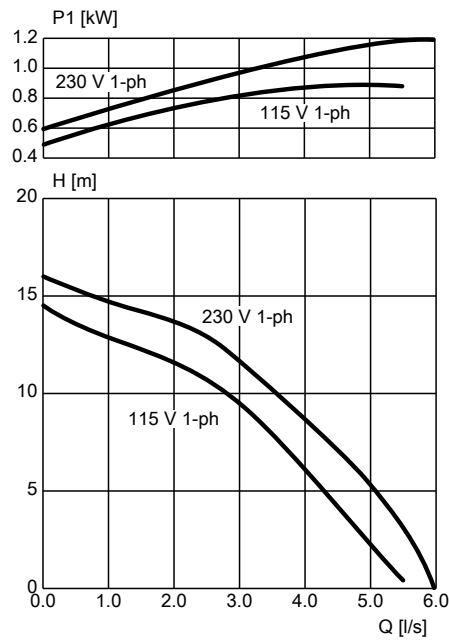
Gewicht ohne Motorkabel: 14,5 kg (32 lb)

Leistungskurven

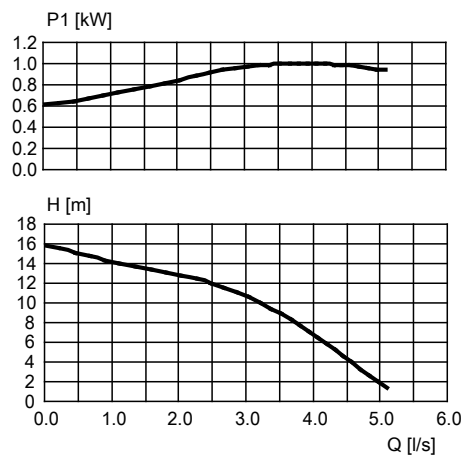
Prüfnorm

Die Pumpen werden gemäß ISO 9906, HI Niveau A geprüft.

50 Hz



60 Hz





AM - LASER UND BAUGERÄTE HANDELS GMBH

Adresse: Oberes Bahnhof 2
Telefon: (+43 2249) 28 495
e-mail: office@am-laser.at

A-2281 Raasdorf
Fax: (+43 2249) 28 495-20
web: www.am-laser.at / www.allround.cc



Verkauf ● Miete ● Service ● Reparatur