



Strapazierfähige Tauchpumpen für Hoch- und Tiefbau,
Tunnelbau, Bergbau und andere anspruchsvolle Branchen



Schmutzwasserpumpen:

- Minex
- Minette
- Minor
- Major
- Master
- Mañador
- Master SH
- Maxi
- Magnum

Schlammumpen:

- Salvador
- Senior
- Sandy

50 Hz



Senkung der Kosten pro m³ Pumpleistung

Ein Großteil der insgesamt anfallenden Pumpkosten bleibt ebenso, wie bei unseren Pumpen häufig unter der Spitze des Eisberges verborgen. In den meisten Fällen übersteigen die Unterhaltskosten für die Installations-, Betriebs- und Wartung den Anschaffungswert einer Tauchmotorpumpe bei weitem. Diese Aspekte wurden in der neuen Generation der Schmutz- und Schlammtauchpumpen berücksichtigt. – Mit unseren Pumpen fließt das Wasser, nicht Ihr Geld. –

Pumpe

Einzigartige Leistungsmerkmale



Installation
Plug & Pump



Betrieb
Gleichbleibende Leistung



Überprüfung
Vermeidung kostenintensiver Reparaturen



Einfache Wartung
Gesamtwartung aller Pumpen



Umsetzung der Benutzeranforderungen in neue Produktmerkmale

Dank unserer 50-jährigen Erfahrung in der Entwicklung und Fertigung elektrischer Tauchmotorpumpen und der aufmerksamen Beobachtung der Kundenanforderungen, kann Grindex nun eine völlig neue Generation von Schmutz- und Schlammtauchpumpen präsentieren.

Die 9 Pumpen der neuen Produktpalette bieten eine Leistung von 1-18 kW und eignen sich für nahezu alle Anwendungsbereiche im Hoch- und Tiefbau, Bergbau, Steinbruch, Tunnelbau und Städtebau sowie anderen anspruchsvollen Branchen. Die neuen Pumpen ermöglichen eine drastische Senkung der Betriebskosten.

Die neue Generation bietet alle Vorzüge, die Sie von den Grindex-Pumpen kennen:

- Zuverlässigkeit durch:
 - Luftventil zur Kühlung der Pumpe in einer Trockenlaufsituation (Zwangskühlung)
 - SMART – Motorschutz zum Schutz der Pumpe vor falscher Drehrichtung und Phasenausfall
- Alles enthalten:
 - Serienmäßige im Pumpenkopf integrierte Stern- Dreieckschaltung in den Pumpen von 10 bis 18 kW, es sind keine zusätzlichen externen Schaltgeräte notwendig

Hinzu kommen einige neue Leistungsmerkmale:

- Neue Geometrie der Hydraulik:
 - Steigerung der Verschleißfestigkeit
 - 3-fache Verlängerung der Standzeiten
 - Neue Materialien
- Geringere Anzahl der Bauteile:
 - Minimierung der Wartungskosten
 - Schnellere, einfachere und kostengünstigere Inspektion und Wartung
- Ergonomisches Design:
 - Einfaches Handling

Mit Grindex – die Kosten – im Griff



Luftventil

Kühlung der Pumpe in einer Trockenlaufsituation (Zwangskühlung)



Verschleißschutz

Längere Standzeiten



Serienmäßige integrierte Motorschutz und Stern- Dreieckschaltung
Plug & Pump

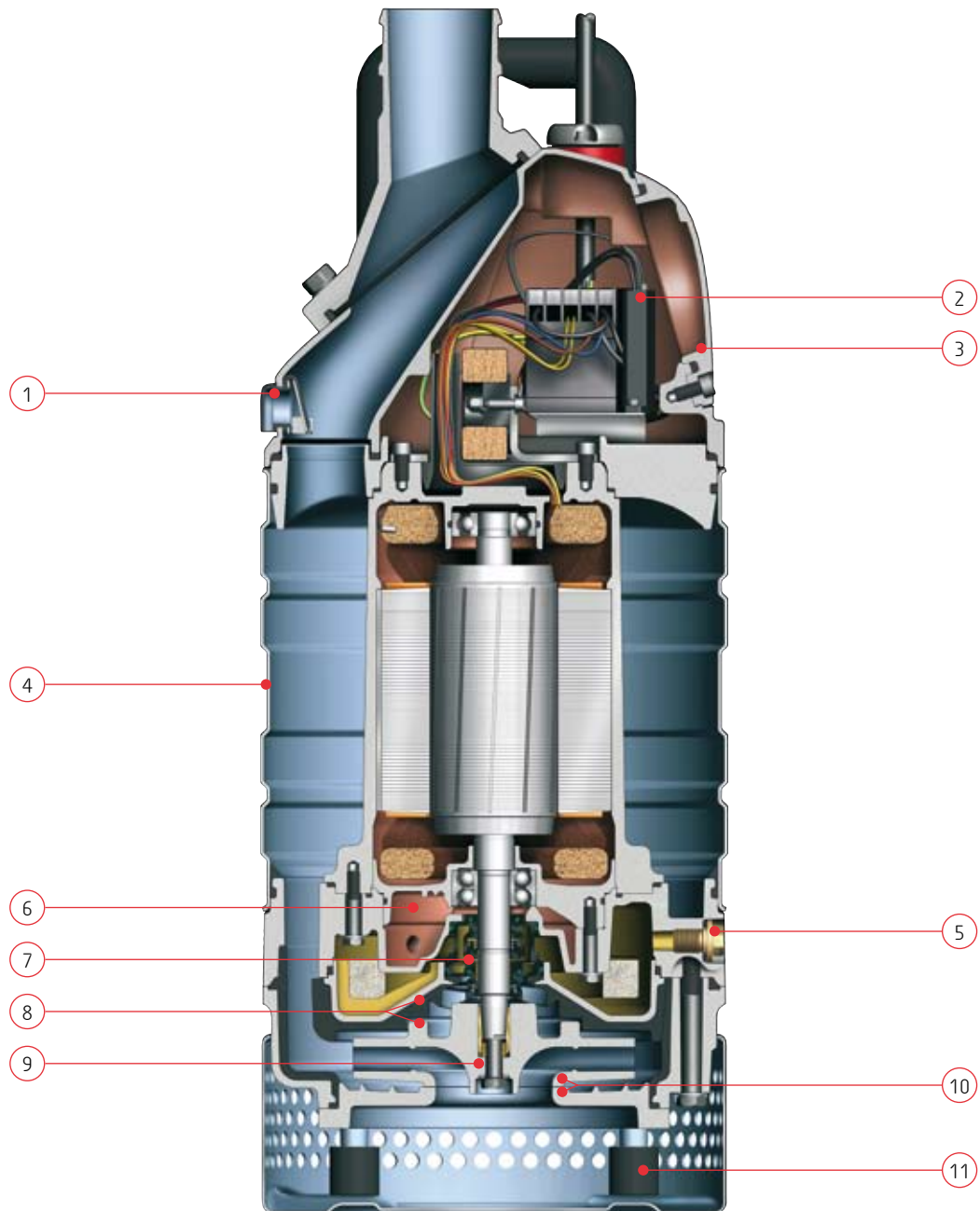


Einfache Wartung

Bei dauerhaft gleich bleibender Leistung



Das Besondere an unseren Schmutzwasserpumpen

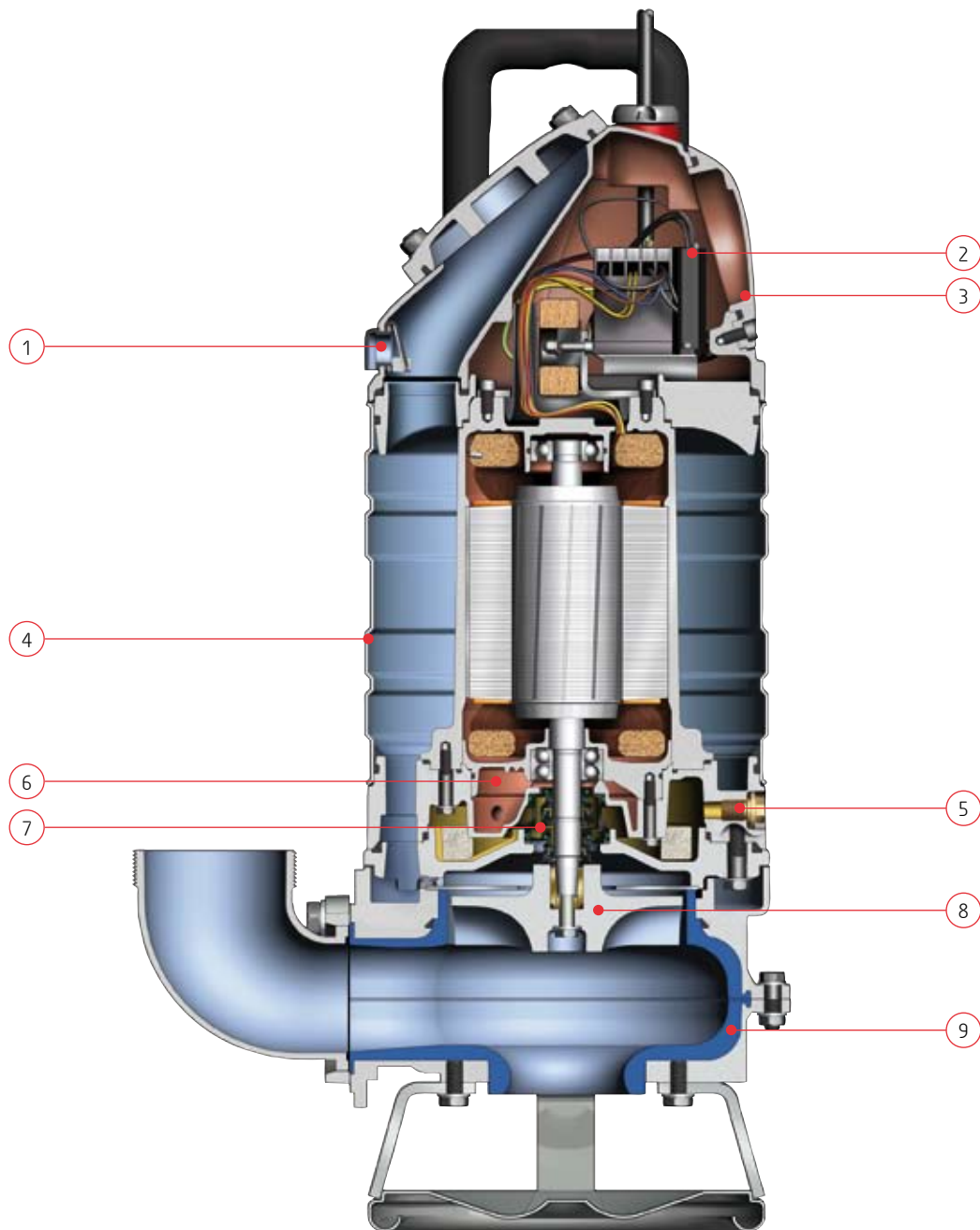


MINEX - MINETTE - MINOR - MAJOR - MASTER - MATADOR

- | | | |
|--|---|--|
| 1 Luftventil
Zwangskühlung der Pumpe in einer Trockenlaufsituation | Auch für hohe Beanspruchungen geeignet | 8 Dichtungssicherung
Geringerer Verschleiß an Dichtungen |
| 2 SMART-Motorschutz
Phasenausfallschutz, Drehrichtungskontrolle | 5 Außen liegende Ölkontrollschraube
Einfacher Service und Wartung | 9 Eine Justierschraube
Einfache Justierung des Laufrads für eine optimale Leistung |
| 3 Pumpendeckel
Einfache Wartung der elektrischen Komponenten | 6 Prüfkammer
Frühzeitige Warnung bei Dichtungsproblemen | 10 Verschleißschutz
Höhere Verschleißfestigkeit |
| 4 Außenmantel aus gewelltem Edelstahl | 7 Patronendichtung
Vormontiert, einfache und schnelle Montage | 11 Stoßdämpfer aus Nitrilgummi
Erstklassiger Stoßschutz |



Das Besondere an unseren Schlammumpen



SALVADOR - SENIOR - SANDY

1 Luftventil

Zwangskühlung der Pumpe in einer Trockenlaufsituation

2 SMART-Motorschutz

Phasenausfallschutz, Drehrichtungskontrolle

3 Pumpendeckel

Einfache Wartung der elektrischen Komponenten

4 Außenmantel aus gewelltem Edelstahl

Auch für hohe Beanspruchungen geeignet

5 Außen liegende Ölkontrollschraube

Einfacher Service und Wartung

6 Prüfkammer

Frühzeitige Warnung bei Dichtungsproblemen

7 Patronendichtung

Vormontiert, einfache und schnelle Montage

8 Vortex-Laufrad

Verstopfungssicher

9 Polyurethanbeschichtetes Strömungsgehäuse

Höhere Verschleißfestigkeit

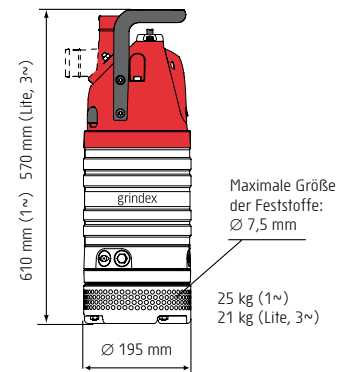
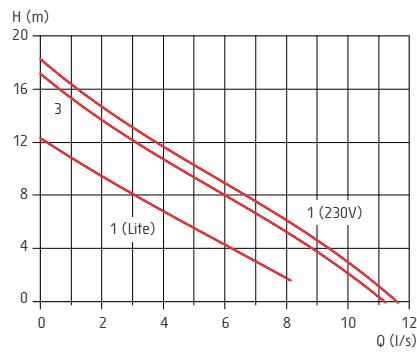


SCHMUTZWASSERPUMPEN: MINEX - MINETTE - MINOR

MINEX

Technische Daten

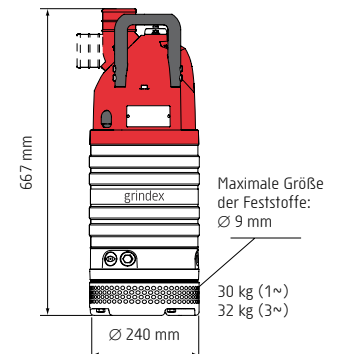
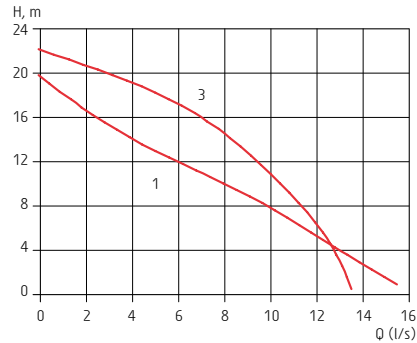
Phase	1 (Lite)	1	3
Druckanschluss	2"	2"	2"
Nennleistung	0,85 kW	1,3 kW	1,2 kW
Max. Leistungsaufnahme	1,2 kW	1,7 kW	1,6 kW
Drehzahl	2755 U/min	2860 U/min	2760 U/min
Nennstrom bei 230 V	5,1 A	7,2 A	-
Nennstrom bei 400 V	-	-	2,7 A



MINETTE

Technische Daten

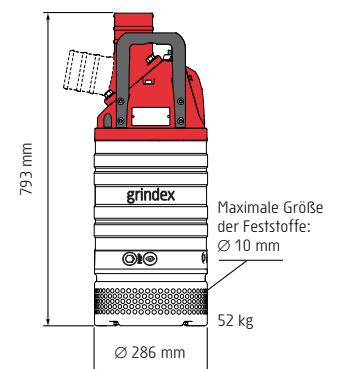
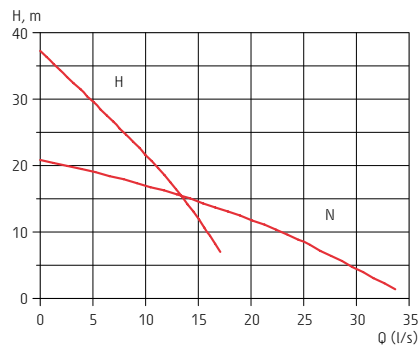
Phase	1	3
Druckanschluss	3"	3"
Nennleistung	1,5 kW	2,2 kW
Max. Leistungsaufnahme	1,9 kW	2,7 kW
Drehzahl	2800 U/min	2800 U/min
Nennstrom bei 230 V	8,4 A	-
Nennstrom bei 400 V	-	4,7 A



MINOR

Technische Daten

	N	H
Druckanschluss	4"	3"
Nennleistung	3,7 kW	3,7 kW
Max. Leistungsaufnahme	4,5 kW	4,5 kW
Drehzahl	2870 U/min	2870 U/min
Nennstrom bei 400 V	7,3 A	7,3 A
Nennstrom bei 500 V	6,0 A	6,0 A



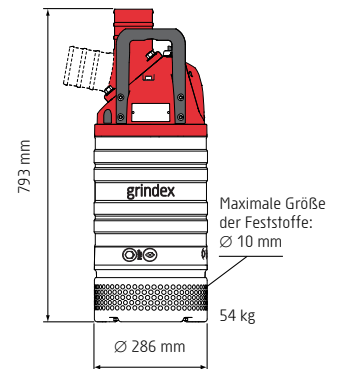
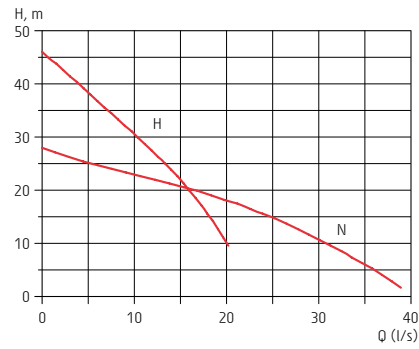


SCHMUTZWASSERPUMPEN: MAJOR - MASTER - MATADOR

MAJOR

Technische Daten

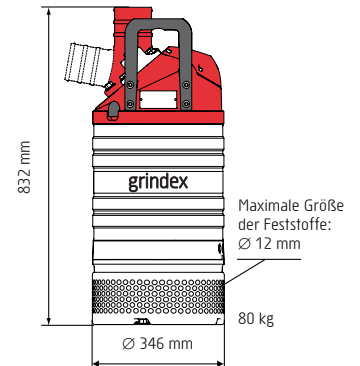
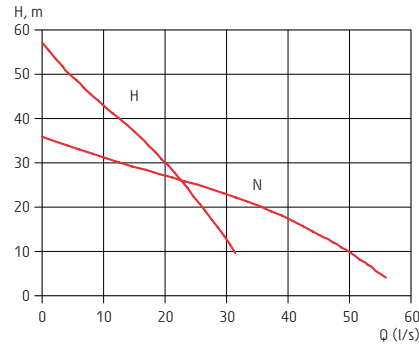
	N	H
Druckanschluss	4"	3"
Nennleistung	5,6 kW	5,6 kW
Max. Leistungsaufnahme	6,7 kW	6,7 kW
Drehzahl	2890 U/min	2890 U/min
Nennstrom bei 400 V	11 A	11 A
Nennstrom bei 500 V	8,7 A	8,7 A



MASTER

Technische Daten

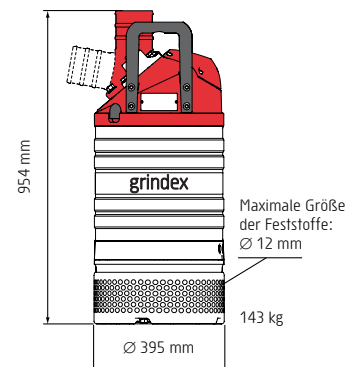
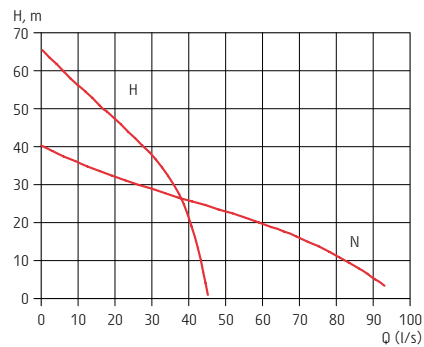
	N	H
Druckanschluss	6"	4"
Nennleistung	10 kW	10 kW
Max. Leistungsaufnahme	11,7 kW	11,7 kW
Drehzahl	2860 U/min	2860 U/min
Nennstrom bei 400 V	19 A	19 A
Nennstrom bei 500 V	15 A	15 A



MATADOR

Technische Daten

	N	H
Druckanschluss	6"	4"
Nennleistung	18 kW	18 kW
Max. Leistungsaufnahme	20 kW	20 kW
Drehzahl	2900 U/min	2900 U/min
Nennstrom bei 400 V	32 A	32 A
Nennstrom bei 500 V	26 A	26 A



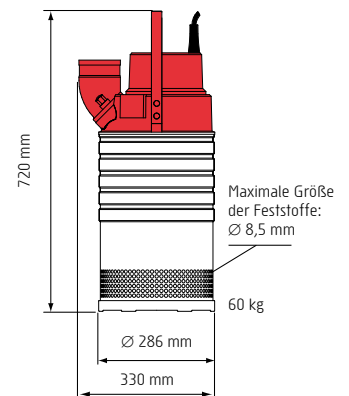
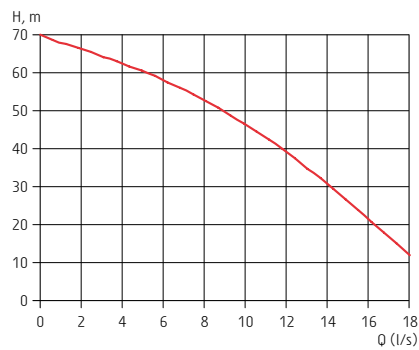


SCHMUTZWASSERPUMPEN: MASTER SH - MAXI - MAGNUM

MASTER SH

Technische Daten

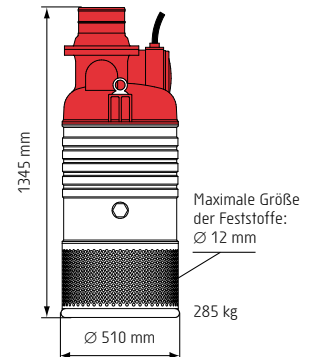
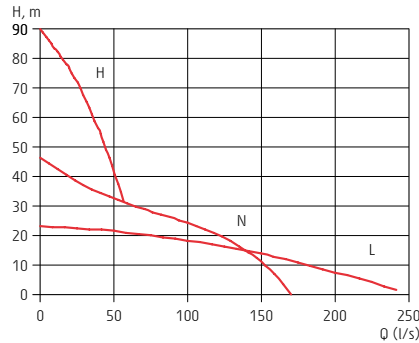
Druckanschluss	3"
Nennleistung	8,8 kW
Max. Leistungsaufnahme	10,2 kW
Drehzahl	2835 U/min
Nennstrom bei 400 V	16 A
Nennstrom bei 500 V	13 A



MAXI

Technische Daten

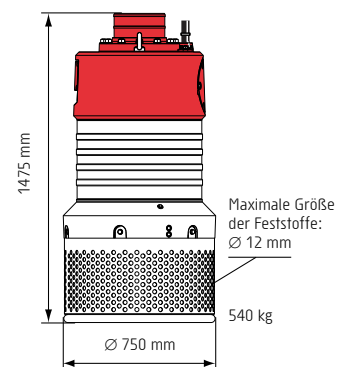
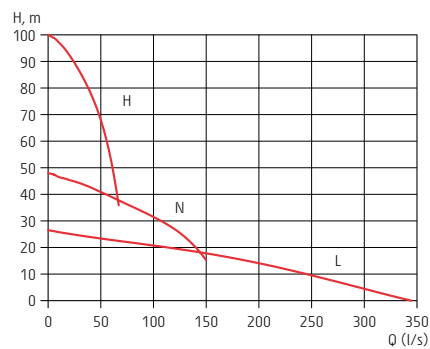
	L	N	H
Druckanschluss	8"	8"	4"
Nennleistung	30 kW	37 kW	37 kW
Max. Leistungsaufnahme	33 kW	41 kW	41 kW
Drehzahl	1465 U/min	2950 U/min	2950 U/min
Nennstrom bei 400 V	56 A	65 A	65 A
Nennstrom bei 500 V	45 A	52 A	52 A



MAGNUM

Technische Daten

	L	N	H
Druckanschluss	10"	8"	6"
Nennleistung	57 kW	57 kW	57 kW
Max. Leistungsaufnahme	62 kW	62 kW	64 kW
Drehzahl	1475 U/min	1475 U/min	2950 U/min
Nennstrom bei 400 V	107 A	107 A	98 A
Nennstrom bei 500 V	85 A	85 A	79 A



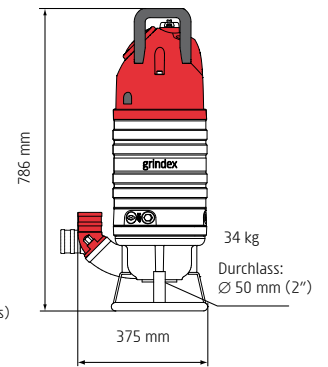
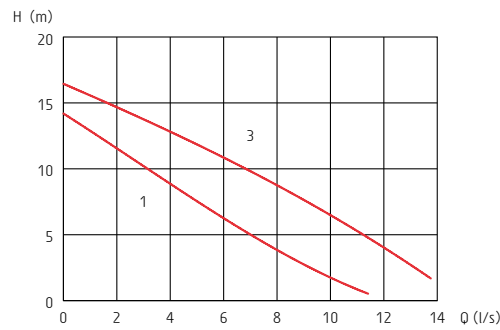


SCHLAMMPUMPEN: SALVADOR - SENIOR - SANDY

SALVADOR

Technische Daten

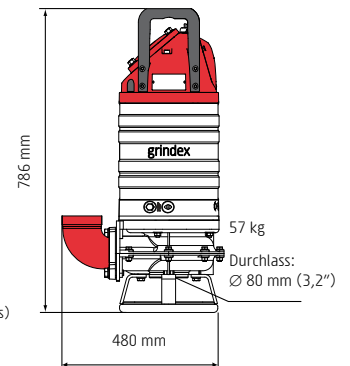
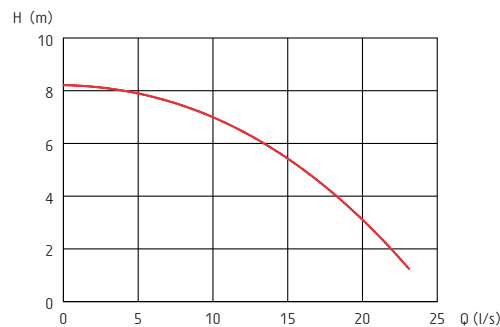
Phase	1	3
Druckanschluss	3"	3"
Nennleistung	1,5 kW	2,2 kW
Max. Leistungsaufnahme	1,9 kW	2,7 kW
Drehzahl	2800 U/min	2800 U/min
Nennstrom bei 230 V	8,5 A	-
Nennstrom bei 400 V	-	4,7 A



SENIOR

Technische Daten

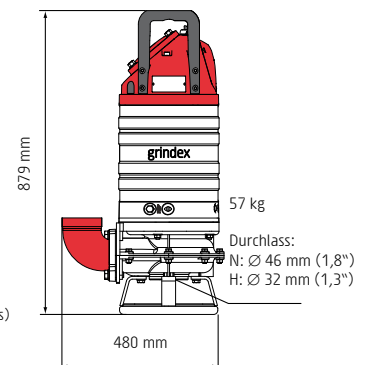
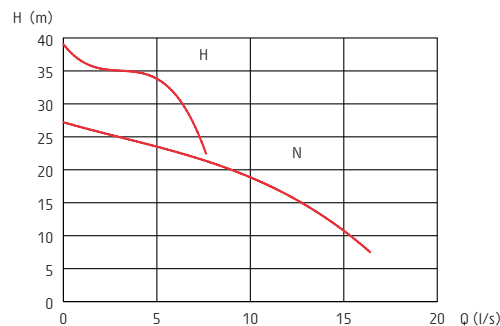
Druckanschluss	4"
Nennleistung	3,2 kW
Max. Leistungsaufnahme	4,2 kW
Drehzahl	1480 U/min
Nennstrom bei 400 V	7,6 A
Nennstrom bei 500 V	6,0 A



SANDY

Technische Daten

	N	H
Druckanschluss	3"	3"
Nennleistung	5,6 kW	5,6 kW
Max. Leistungsaufnahme	6,7 kW	6,7 kW
Drehzahl	2890 U/min	2890 U/min
Nennstrom bei 400 V	11 A	11 A
Nennstrom bei 500 V	8,7 A	8,7 A





Technische Daten

SCHMUTZWASSERPUMPEN

Zubehör

Zinkanoden Saugkorb
Bodenabsaugmanschette Tandemanschluss

(Nicht alle Zubehörteile sind für jedes Pumpenmodell erhältlich.)

Wellendichtungen

Patronendichtung für Minex bis zur Matador (außer Master SH).

Vormontierte mechanische Doppelwellendichtungen mit Ölkammer zwischen den Dichtungen

Werkstoff der unteren Dichtung:

- Wolframkarbid - Wolframkarbid (Minex-Magnum, ausschließlich Master SH)
- Siliziumkarbid - Siliziumkarbid (Master SH)

Werkstoff der oberen Dichtung:

- Wolframkarbid - Keramik (Minex, Minette, Minor, Major, Master)
- Wolframkarbid - Wolframkarbid (Matador, Maxi, Magnum)
- Karbon - Siliziumkarbid (Master SH)

Werkstoffe

Gussteile: Aluminium

Außenmantel: Edelstahl

Statorgehäuse:

- Aluminium (Minex - Master, Maxi, Magnum)
- Gusseisen: Matador

Motorwelle: Edelstahl

Laufrad/Schleißplatte: Hard-Iron™

Laufradtyp: Hard-Iron™

Diffusoren: Nitrilgummi (Maxi, Magnum Polyurethan)

Schrauben/Muttern: Edelstahl

O-Ringe: Nitrilgummi

Einsatzgrenzen

Max. Eintauchtiefe: 20 m

Max. Flüssigkeitstemperatur: 40 °C

Max. Flüssigkeitsdichte: 1100 kg/m³

pH-Wert der Flüssigkeit: 5-8

Änderung der technischen Daten vorbehalten

SCHLAMMPUMPEN

Zubehör

Zinkanoden
Schwimmerschalter

(Nicht alle Zubehörteile sind für jedes Pumpenmodell erhältlich.)

Wellendichtungen

Patronendichtung

Vormontierte mechanische Doppelwellendichtungen mit Ölkammer zwischen den Dichtungen

Werkstoff der unteren Dichtung:

- Wolframkarbid - Wolframkarbid

Werkstoff der oberen Dichtung:

- Wolframkarbid - Keramik

Werkstoffe

Gussteile: Aluminium

Außenmantel: Edelstahl

Statorgehäuse:

- Aluminium

Motorwelle: Edelstahl

Laufrad: Hard-Iron™

Strömungsgehäuse: Polyurethan

Schrauben/Muttern: Edelstahl

O-Ring: Nitrilgummi

Einsatzgrenzen

Max. Eintauchtiefe: 20 m

Max. Flüssigkeitstemperatur: 40 °C

Max. Flüssigkeitsdichte: 1100 kg/m³

pH-Wert der Flüssigkeit: 5-8

Änderung der technischen Daten vorbehalten





Egal welche Pumpanforderungen Sie haben, Grindex hat die Lösung!

Die Pumpen von Grindex sind für einen durchgehenden, unbeaufsichtigten Betrieb ausgelegt. Bereits seit 50 Jahren stellen sie ihre Leistung in unzähligen anspruchsvollen Anwendungen weltweit zuverlässig unter Beweis:

- Hoch- und Tiefbau
- Bergbau
- Tunnelbau
- Steinbrüche
- Industrie
- Kraftwerke
- Trockendock/Offshore
- Stahlwerke
- Wasseraufbereitung
- Hochwasserschutz
- Kommunalbetriebe
- Mietgeschäfte
- Landwirtschaft
- Feuerwehr



Hoch- und Tiefbau



Bergbau und Tunnelbau



Wasseraufbereitung



**Steinbrüche und andere
anspruchsvolle Branchen**



Das Grindex-Team.

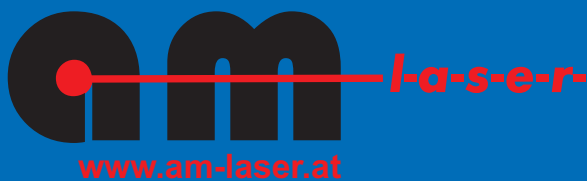
Seit mehr als 50 Jahren spezialisiert sich Grindex auf die Entwicklung und Fertigung von elektrischen Tauchpumpen für professionelle Anwender. Aufgrund ihrer Robustheit und Zuverlässigkeit kommen sie weltweit für anspruchsvolle Aufgaben und hoch spezialisierte Anwendungen zum Einsatz. Wir haben bereits mehr als 300.000 Pumpen in über 100 Länder geliefert.

Wir bieten Pumpen für fast jeden Zweck an. Unsere Angebotspalette umfasst Schmutzwasserpumpen, Schlammumpen, Jauchepumpen und Pumpen aus Edelstahl.

Vertrauen Sie auf Grindex-Pumpen und seien Sie gewiss, dass Ihnen jederzeit ein erfahrenes Team den Rücken freihält. Unsere Experten sind immer für Sie da. Durch unser weltweites Netz von Vertriebs- und Servicezentren bieten wir Ihnen die bestmögliche Unterstützung – rund um die Uhr. So verstehen wir Service.

Weitere Informationen erhalten Sie unter www.grindex.com

Grindex AB • Box 7025 • 174 07 Sundbyberg • Schweden • Tel. +468 606 66 00 • Fax +468 745 53 28 • marketing@grindex.com



AM-Laser und Baugeräte
Handels GmbH
Oberes Bahnhof 2
A-2281 Raasdorf,

Tel.: +43 (2249) 28495
Fax: +43 (2249) 28495-20
Email: office@am-laser.at

GRINDEX