



Abrasivschlammtauchpumpen für anspruchsvolle Anwendungen



Abrasivschlammumpen:

- Bravo 200
- Bravo 300
- Bravo 400
- Bravo 500
- Bravo 600
- Bravo 700
- Bravo 800
- Bravo 900

50 Hz



Abrasivschlammtauchpumpen zum Fördern von Flüssigkeiten mit abrasiven Feststoffen

Das Pumpen von Abrasivschlamm zählt zu den anspruchsvollsten Anwendungen für Pumpen. Komponenten verschleifen, Wartungs- und Reparaturkosten sind hoch. In vielen Fällen bewirken häufige Pumpendefekte kostspielige Produktionsausfälle. Die Entfernung übermäßiger Sedimentansammlungen in Saugbecken erfordert zusätzliche Zeit und Kosten.

Die neue Grindex-Modellreihe für Abrasivschlammpumpen stellt eine effiziente Lösung dar, um die steigenden Kosten für die Abrasivschlammbehandlung einzudämmen: robuste, leistungsstarke Pumpen, die Betriebs- sowie Wartungskosten senken und einen ausgezeichneten Anschaffungswert darstellen.

Grindex, der weltweit führende Anbieter von Tauchpumpen, arbeitet seit Jahren an Lösungen für diese Probleme. Das Ergebnis sind Abrasivschlammpumpen für anspruchsvollste Anforderungen mit extremem Verschleiß.



Warum Tauchpumpen?

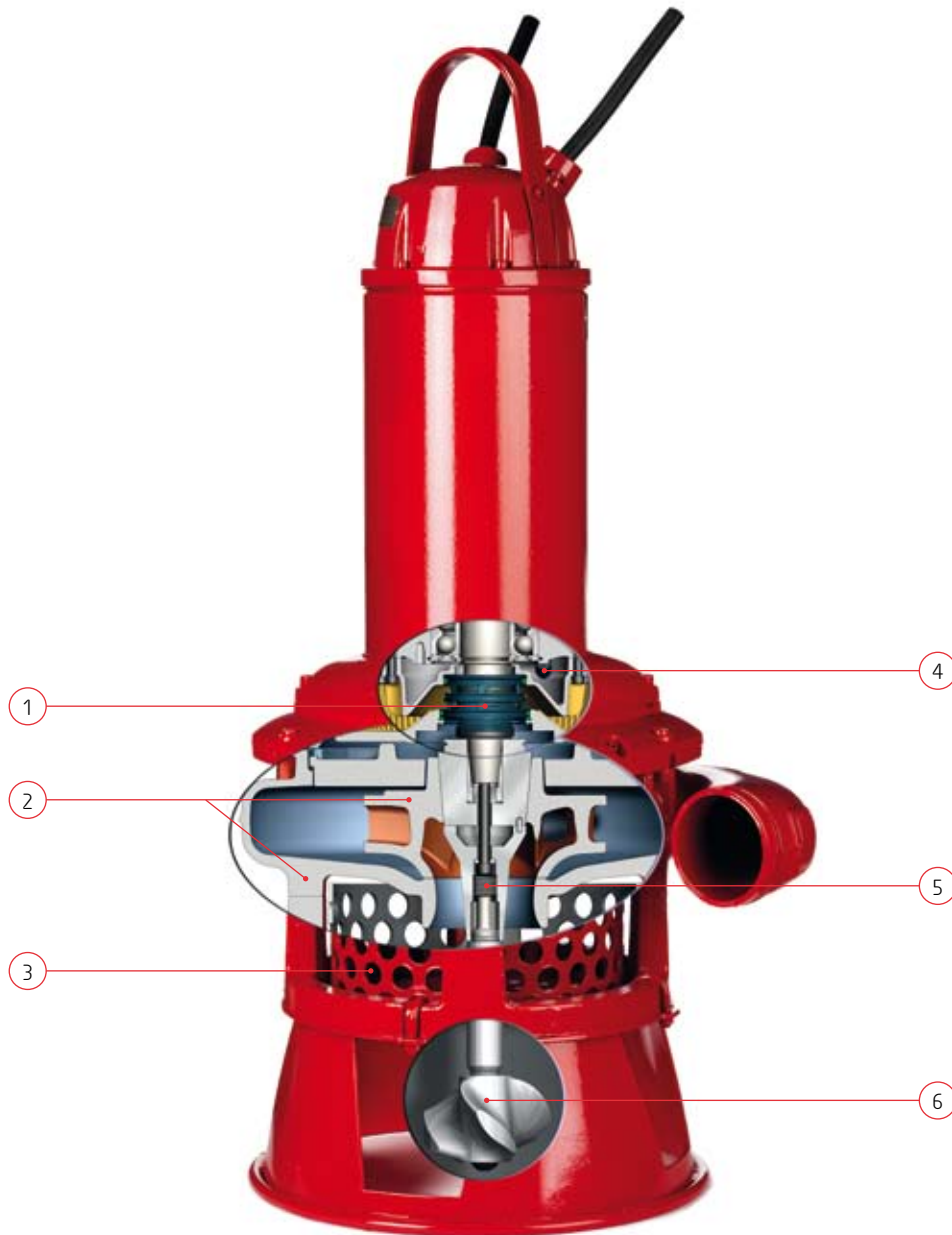
Das Prinzip der Tauchpumpe bietet zahlreiche Vorteile gegenüber Pumpen, die im Trockenen montiert werden. Tauchpumpen benötigen keine Stützvorrichtungen, nehmen beim Betrieb weniger Platz ein und lassen sich denkbar einfach installieren. Es liegt in der Natur der Sache, dass Tauchpumpen überflutungssicher sind. Durch den Einsatz unter Wasser entstehen kaum Betriebsgeräusche. Last but not least lässt sich der Zeitaufwand für die Wartung deutlich reduzieren.

Bravo-Pumpen sind für einen Betrieb über die gesamte Pumpenkennlinie, und nicht nur für einen bestimmten Betriebspunkt ausgelegt. So lassen sie sich in unterschiedlichsten Anwendungen einsetzen, was für höchste Vielseitigkeit sorgt.





Das Besondere an unseren Abrasivschlammumpen



Bravo 400 - Bravo 900

1. Großer Durchlass

Für Feststoffe mit unterschiedlichen Größen

2. Laufrad und Pumpengehäuse aus Harteisen

Für hohe Verschleißfestigkeit

3. Patronendichtung

Vormontiert, einfache und schnelle Montage

4. Eine Justierschraube

Einfache Justierung des Laufrads für eine optimale Leistung

5. Integrierter Sensor

Zur frühen Erkennung von Flüssigkeitsansammlungen

6. Rührwerk für groben Schlamm

Zum Aufwirbeln und Pumpen von Sand, Schlamm und suspendierten Feststoffen



Typische Bravo-Anwendungen

- Kohlepülwasser
- Saugbecken- und Klärteichreinigung
- Ausbaggern
- Kohle- und Erzschlamm
- Sandabscheidung in Kläranlagen
- Pumpen von Kühlwasser/Walzzunder bei der Eisen- und Stahlherstellung
- Pumpen von Bentonit
- Verschiedene Entwässerungsanwendungen in Steinbrüchen und Gruben
- Entfernung von Abrasivschlamm, der Geruchsbelästigungen verursacht
- Sekundäre Prozesse in anderen Industriezweigen, die Pumpen mit sehr hoher Haltbarkeit erfordern

Technische Daten

Pump type

Elektrische Abrasivschlammtauchpumpe

Klassifikation

Schutzklasse: IP 68

Max. Eintauchtiefe: 20 m

Stromkabel

SUBCAB, 20 m

Druckanschluss

Schlauch oder Gewinde (Bravo 200-300)

Victaulic® (Bravo 400-900)

Material

Antriebseinheit: Gusseisen

Saugdeckel (Bravo 200-300): Nitrilkautschuk

Pumpengehäuse (Bravo 200-300): Gusseisen

Pumpengehäuse (Bravo 400-900): Harteisen

Schlauchanschluss (Bravo 200-300): Gusseisen

Laufgrad: Harteisen

Griff (Bravo 200-300): Verzinkter Stahl

Griff (Bravo 400-900): Edelstahl

Welle: Edelstahl

Rührwerk: Harteisen

Stifte, Schrauben und Muttern: Edelstahl

O-Ringe: Nitrilkautschuk

Einschränkungen

Max. Eintauchtiefe: 20 m

Max. Flüssigkeitstemperatur: 40°C

Zulässiger pH-Bereich: 5,5-13

Optional

Kühlmantel

Änderungen der technischen Daten ohne vorherige Ankündigung vorbehalten.

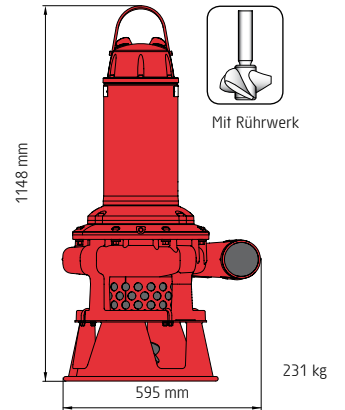
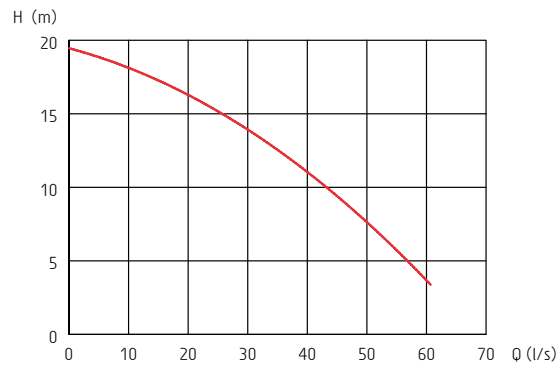


SCHLAMMPANZERTAUCHPUMPEN: BRAVO 400 – BRAVO 500 – BRAVO 600

BRAVO 400

Technische Informationen

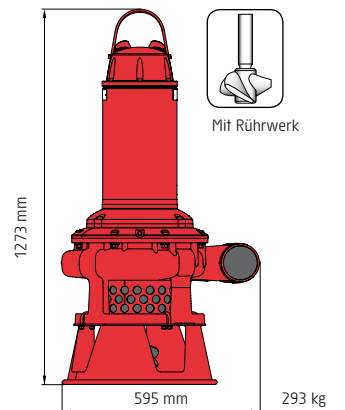
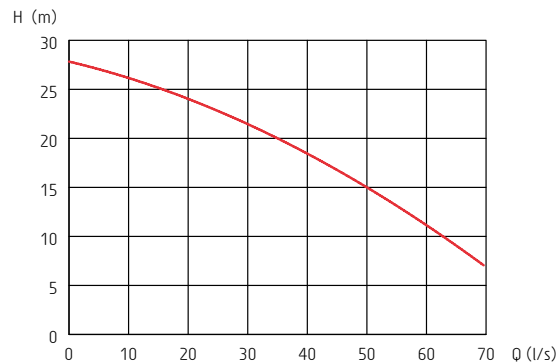
| | |
|------------------------|------------|
| Druckanschluss | 4" |
| Motorleistung | 14 kW |
| Max. Leistungsaufnahme | 16 kW |
| Drehzahl | 1455 U/min |
| Nennstrom bei 400 V | 28 A |
| Nennstrom bei 500 V | 21 A |
| Freier Durchgang mit | 30 mm |



BRAVO 500

Technische Informationen

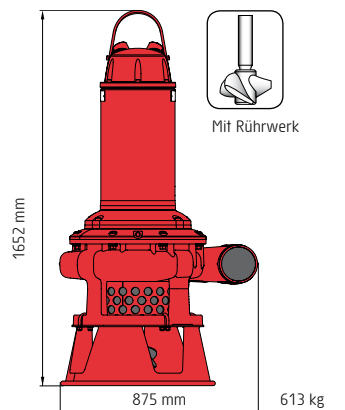
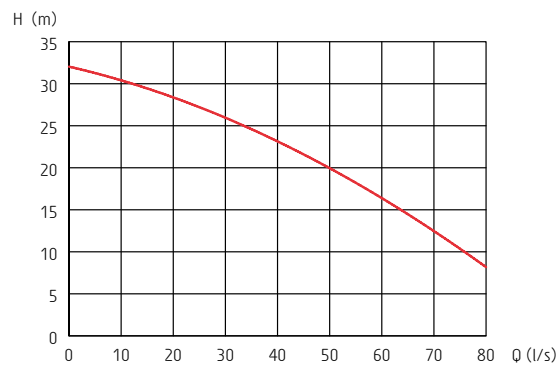
| | |
|------------------------|------------|
| Druckanschluss | 4" |
| Motorleistung | 19 kW |
| Max. Leistungsaufnahme | 21 kW |
| Drehzahl | 1460 U/min |
| Nennstrom bei 400 V | 36 A |
| Nennstrom bei 500 V | 29 A |
| Freier Durchgang mit | 40 mm |



BRAVO 600

Technische Informationen

| | |
|------------------------|------------|
| Druckanschluss | 4" |
| Motorleistung | 22 kW |
| Max. Leistungsaufnahme | 25 kW |
| Drehzahl | 1460 U/min |
| Nennstrom bei 400 V | 41 A |
| Nennstrom bei 500 V | 33 A |
| Freier Durchgang mit | 40 mm |



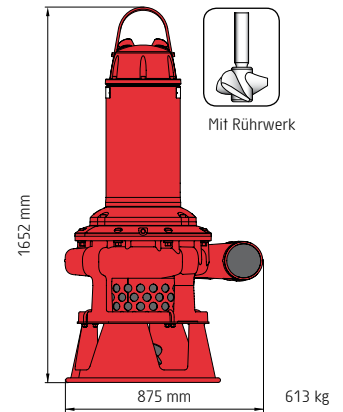
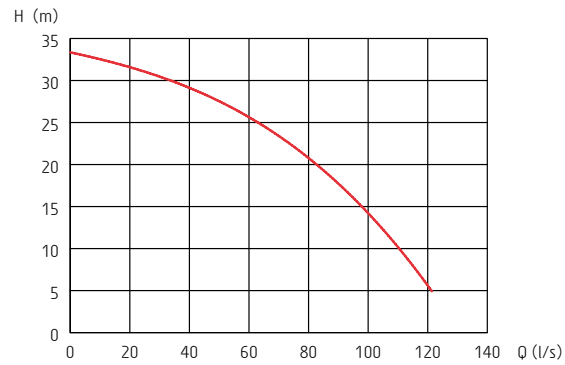


SCHLAMMPANZERTAUCHPUMPEN: BRAVO 700 – BRAVO 800 – BRAVO 900

BRAVO 700

Technische Informationen

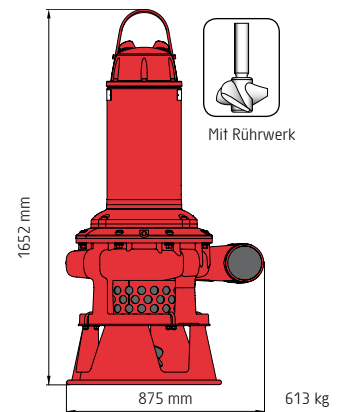
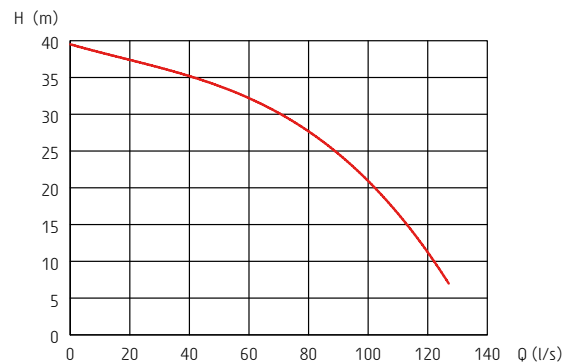
| | |
|------------------------|------------|
| Druckanschluss | 6" |
| Motorleistung | 37 kW |
| Max. Leistungsaufnahme | 40 kW |
| Drehzahl | 1475 U/min |
| Nennstrom bei 400 V | 66 A |
| Nennstrom bei 500 V | 54 A |
| Freier Durchgang mit | 36 mm |



BRAVO 800

Technische Informationen

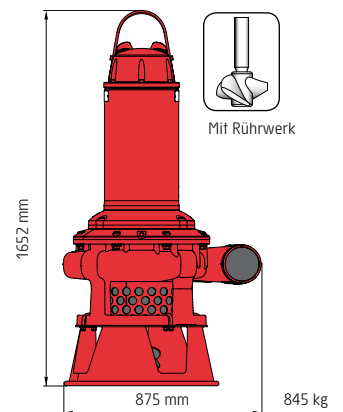
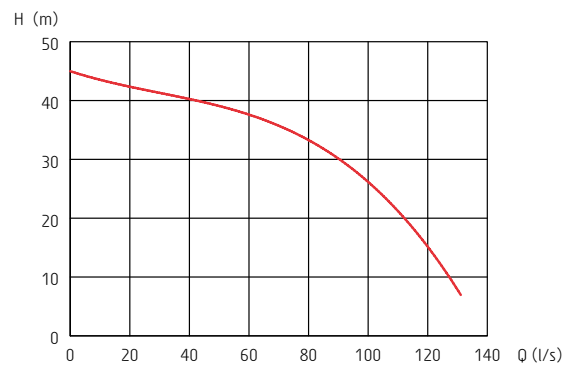
| | |
|------------------------|------------|
| Druckanschluss | 6" |
| Motorleistung | 45 kW |
| Max. Leistungsaufnahme | 49 kW |
| Drehzahl | 1475 U/min |
| Nennstrom bei 400 V | 82 A |
| Nennstrom bei 500 V | 63 A |
| Freier Durchgang mit | 36 mm |



BRAVO 900

Technische Informationen

| | |
|------------------------|------------|
| Druckanschluss | 6" |
| Motorleistung | 70 kW |
| Max. Leistungsaufnahme | 75 kW |
| Drehzahl | 1475 U/min |
| Nennstrom bei 400 V | 132 A |
| Nennstrom bei 500 V | 102 A |
| Freier Durchgang mit | 36 mm |





ABRASIVSCHLAMPUMPEN: BRAVO 200 – BRAVO 300

Kleinere Abrasivschlammumpen

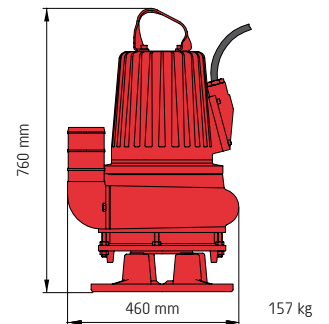
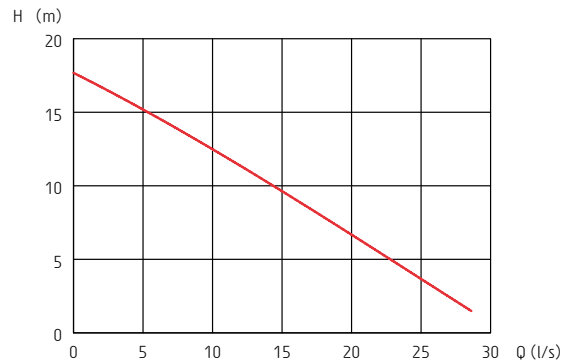
Nicht alle Abrasivschlammanwendungen setzen die Nutzung von Hochleistungspumpen voraus. Um dieses Anforderungsprofil zu erfüllen, bietet Grindex diese beiden kleineren Modelle an. Sie eignen sich für Anwendungen mit niedrigeren Anforderungen an Kapazität und Verschleißfestigkeit. Die Pumpen besitzen kein Rührwerk.

Für darunterliegende Kapazitäten empfehlen wir Grindex-Schlammumpen.

BRAVO 200

Technische Informationen

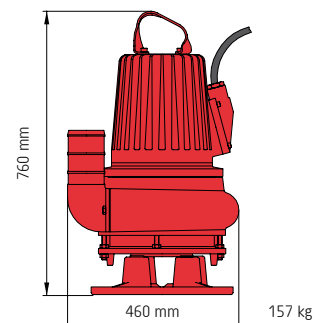
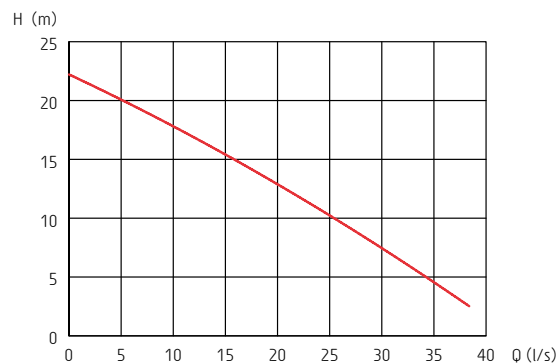
| | |
|------------------------|------------|
| Druckanschluss | 3-4" |
| Motorleistung | 4,7 kW |
| Max. Leistungsaufnahme | 5,7 kW |
| Drehzahl | 1445 U/min |
| Nennstrom bei 400 V | 9,6 A |
| Nennstrom bei 500 V | 7,7 A |
| Freier Durchgang mit | 50 mm |



BRAVO 300

Technical data

| | |
|------------------------|------------|
| Druckanschluss | 3-4" |
| Motorleistung | 5,9 kW |
| Max. Leistungsaufnahme | 7,1 kW |
| Drehzahl | 1450 U/min |
| Nennstrom bei 400 V | 12 A |
| Nennstrom bei 500 V | 9,5 A |
| Freier Durchgang mit | 50 mm |





Das Grindex-Team

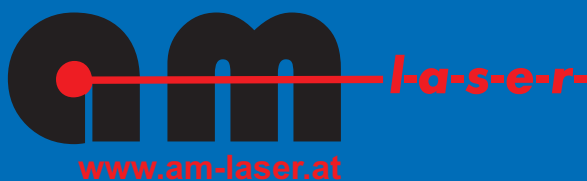
Seit mehr als 50 Jahren spezialisiert sich Grindex auf die Entwicklung und Fertigung von elektrischen Tauchpumpen für professionelle Anwender. Aufgrund ihrer Robustheit und Zuverlässigkeit kommen sie weltweit für anspruchsvolle Aufgaben und hoch spezialisierte Anwendungen zum Einsatz. Wir haben bereits mehr als 300.000 Pumpen in über 100 Länder geliefert.

Wir bieten Pumpen für fast jeden Zweck an. Unsere Angebotspalette umfasst Schmutzwasserpumpen, Schlammumpen, Jauchepumpen und Pumpen aus Edelstahl.

Vertrauen Sie auf Grindex-Pumpen und seien Sie gewiss, dass Ihnen jederzeit ein erfahrenes Team den Rücken freihält. Unsere Experten sind immer für Sie da. Durch unser weltweites Netz von Vertriebs- und Servicezentren bieten wir Ihnen die bestmögliche Unterstützung – rund um die Uhr. So verstehen wir Service.

Weitere Informationen erhalten Sie unter www.grindex.com

Grindex AB • Box 7025 • SE-174 07 Sundbyberg • Sweden • Tel +468 606 66 00 • Fax +468 745 53 28 • marketing@grindex.com



AM-Laser und Baugeräte
Handels GmbH
Oberes Bahnhof 2
A-2281 Raasdorf,

Tel.: +43 (2249) 28495
Fax: +43 (2249) 28495-20
Email: office@am-laser.at

GRINDEX