



grindex

Schmutzwasser- und Schlammtauchpumpen aus Edelstahl für Bergbau, Industrie und Salzwasseranwendungen.

**Schmutzwasserpumpen:**

Minette  
Major  
Master

**Schlammumpen:**

Salvador  
Senior  
Sandy

50 Hz





## Korrosionsbeständige Schmutzwasser- und Schlammtauchpumpen

INOX steht für eine komplett neue Modellreihe mit elektrischen Schmutzwasser- und Schlammtauchpumpen aus säurebeständigem Edelstahl. Diese Pumpen sind für spezielle Anwendungen ausgelegt, welche Aluminiumpumpen in wenigen Wochen oder sogar Tagen zerstören würden. INOX-Pumpen sind für anspruchsvolle Umgebungsbedingungen mit korrosivem Wasser und korrosivem Schlamm, wie z.B. im Bergbau, in Kraftwerken und in anderen Bereichen konzipiert.

Diese Pumpenmodelle eignen sich ideal für Anwendungen, bei denen Salzwasser gepumpt wird, wie z.B. in Werften, auf Baustellen in Häfen oder bei Offshore-Projekten. Sämtliche INOX-Pumpen können für einen zusätzlichen Schutz mit Zinkanoden bestückt werden. Alle Gussteile der Pumpen sind aus säurebeständigem Edelstahl gefertigt. INOX-Pumpen sind für pH-Werte im Bereich 2-10 ausgelegt.





## Umsetzung von Benutzeranforderungen in neue Produktmerkmale

Grindex beliefert seit rund 50 Jahren Bergbau, Baustellen, Steinbrüche sowie andere anspruchsvolle Industriezweige mit robusten und zuverlässigen Pumpen. INOX-Pumpen ermöglichen auch auf anderen Märkten eine problemfreie Entwässerung. Die sechs Pumpen der Modellreihe eignen sich für nahezu alle Anwendungsbereiche in Hoch- und Tiefbau, Bergbau, Steinbrüchen, Tunnel- und Städtebau sowie anderen anspruchsvollen Branchen. Die neuen Pumpen ermöglichen eine drastische Senkung ihrer Betriebs- und Wartungskosten.

### **Zuverlässigkeit der man vertrauen kann INOX-Pumpen bieten alle Vorzüge, die Sie von Grindex-Pumpen erwarten können.**

- Zuverlässigkeit durch:
  - Luftventil zur Pumpenkühlung in einer Trockenlaufsituation (Zwangskühlung)
  - SMART-Motorschutzsystem, zum Schutz der Pumpe vor falscher Drehrichtung und Phasenausfall
- "Alles" im Anschlußgehäuse der Pumpe enthalten:
  - Integrierte Starter in allen Pumpen, es sind keine zusätzlichen externen Schaltgeräte notwendig

### **Grindex – problemfreie Entwässerung**



#### **Luftventil**

Kühlung der Pumpe in einer Trockenlaufsituation (Zwangskühlung)



#### **Integrierter Starter**

Plug and Pump



**Master im Einsatz**



**Sandy im Einsatz**





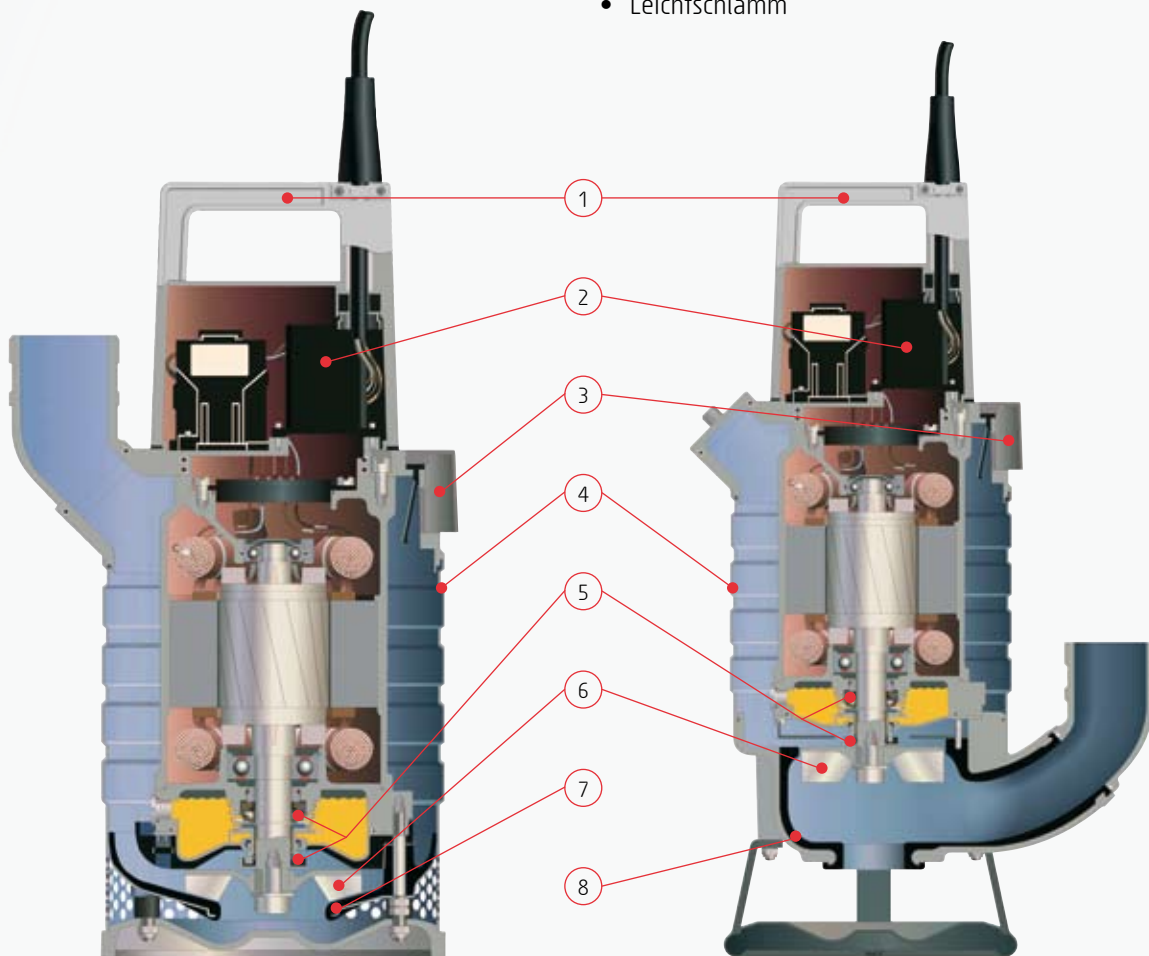
## Korrosionsbeständige Schmutzwasser- und Schlammtauchpumpen

Eine Schmutzwasserpumpe (Minette INOX – Master INOX) ist für folgende Pumpaufgaben ausgelegt:

- Wasser mit Schwebeteilchen bis Sieböffnungsgröße
- Wasser, welches Schwebeteilchen mit abrasiven Eigenschaften enthält

Eine Schlammpumpe (Salvador INOX – Sandy INOX) ist für folgende Pumpaufgaben ausgelegt:

- Wasser mit hohem Feststoffgehalt bis zu einer Größe des Pumpeneinlassdurchmessers
- Wasser, welches Schwebeteilchen mit abrasiven Eigenschaften enthält
- Verschiedene Schlammarten
- Leichtschlamm



### Das macht unsere Edelstahlpumpen einzigartig

**1. Stahlkomponenten aus Edelstahl**

Alle Stahlkomponenten sind aus Edelstahl gefertigt. Dadurch eignen sich die Pumpen für pH-Werte im Bereich 2-10 und können im Salzwasser eingesetzt werden.

**2. SMART-Motorschutz**

Phasenausfallschutz, Drehrichtungskontrolle.

**3. Luftventil**

Zwangskühlung der Pumpe in einer Trockenlaufsituation.

**4. Außenmantel aus gewelltem Edelstahl**

Für hohe Beanspruchungen geeignet.

**5. Aquatite INOX – Mechanische Doppelwellendichtungen**

Mechanische Doppelwellendichtungen mit Ölkammer zwischen den Dichtungen.

**6. Edelstahllaufrad**

Gegossenes säurebeständiges Edelstahllaufrad für hohe Pumpenkapazität in korrosiven Flüssigkeiten.

**7. Einstellbare Diffusoren (Schmutzwasserpumpen)**

Einstellbare Diffusoren mit Gummiverkleidung für durchgängig optimale Pumpenleistung.

**8. Pumpengehäuse mit Gummiverkleidung (Schlammumpen)**

Gummiverkleidetes Pumpengehäuse mit extremer Abrasions- und Ölbeständigkeit für besonders lange Lebensdauer.



## Technische Daten

### SCHMUTZWASSERPUMPEN

#### Wellendichtungen

Mechanische Doppelwellendichtungen mit Ölkammer zwischen den Dichtungen

Werkstoff der unteren Dichtung: Siliziumkarbid – Siliziumkarbid

Werkstoff der oberen Dichtung: Kohlenstoff – Siliziumkarbid

#### Werkstoffe

Gussteile - Edelstahl (EN 10283-1.14412)  
Außenmantel - Edelstahl (EN 10088-3-1.14436)  
Motorwelle - Edelstahl (EN 10088-3-1.14460)  
Laufgrad - Edelstahl (EN 10283-1.14412)  
Schrauben und Muttern - Edelstahl (A4)  
O-Ringe - Viton-Gummi  
Diffusoren - Nitrilgummi

#### Wasserspezifikationen

Max. Eintauchtiefe: 20 m  
Max. Flüssigkeitstemperatur: 40°C  
Max. Flüssigkeitsdichte: 1100 kg/m<sup>3</sup>  
pH-Wert der Flüssigkeit: 2-10

#### Zubehör

Zinkanoden  
Bodenabsaugmanschette  
Schwimmerschalter

Änderungen der technischen Daten vorbehalten.

### SCHLAMPUMPEN

#### Wellendichtungen

Mechanische Doppelwellendichtungen mit Ölkammer zwischen den Dichtungen

Werkstoff der unteren Dichtung: Siliziumkarbid – Siliziumkarbid

Werkstoff der oberen Dichtung: Kohlenstoff – Siliziumkarbid

#### Werkstoffe

Gussteile - Edelstahl (EN 10283-1.14412)  
Außenmantel - Edelstahl (EN 10088-3-1.14436)  
Motorwelle - Edelstahl (EN 10088-3-1.14460)  
Laufgrad - Edelstahl (EN 10283-1.14412)  
Schrauben und Muttern - Edelstahl (A4)  
O-Ringe - Viton-Gummi  
Pumpengehäuse - Nitrilgummi

#### Wasserspezifikationen

Max. Eintauchtiefe: 20 m  
Max. Flüssigkeitstemperatur: 40°C  
Max. Flüssigkeitsdichte: 1100 kg/m<sup>3</sup>  
pH-Wert der Flüssigkeit: 2-10

#### Zubehör

Zinkanoden  
Schwimmerschalter

Änderungen der technischen Daten vorbehalten.

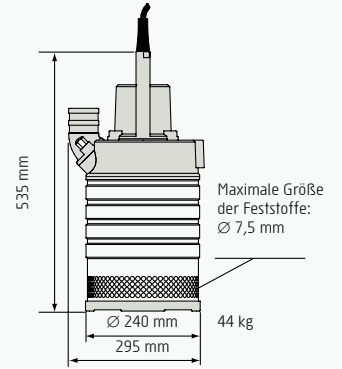
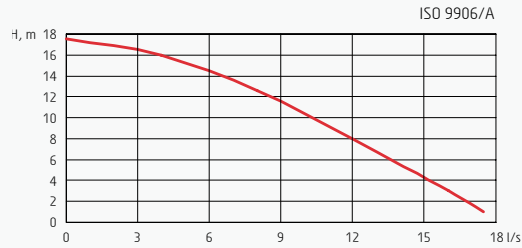


# SCHMUTZWASSERPUMPEN: MINETTE – MASTER

## MINETTE INOX

### Technische Daten

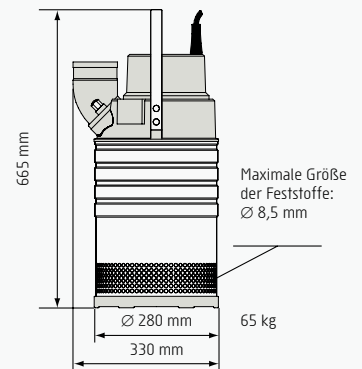
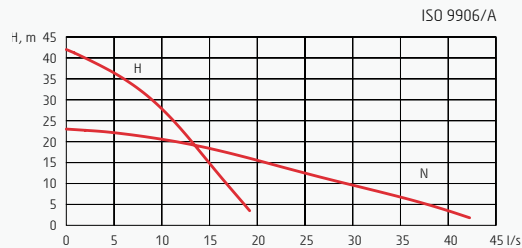
Druckanschlüsse	3"
Motorleistung	2.0 kW
Max. Leistungsaufnahme	2.7 kW
Drehzahl der Welle	2800 1/min
Nennstrom 400 V	4.4 A
Nennstrom 500 V	3.4 A



## MAJOR INOX

### Technische Daten

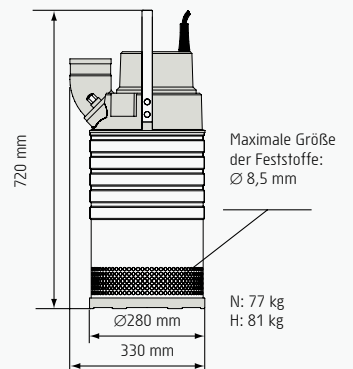
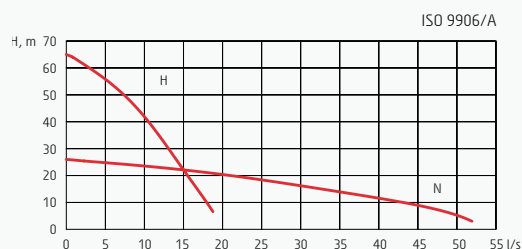
	N	H
Druckanschlüsse	3"	4"
Motorleistung	6.3 kW	6.3 kW
Max. Leistungsaufnahme	7.3 kW	7.3 kW
Drehzahl der Welle	2840 1/min	2840 1/min
Nennstrom 400 V	12 A	12 A
Nennstrom 500 V	9.4 A	9.4 A



## MASTER INOX

### Technische Daten

	N	H
Druckanschlüsse	3"	4"
Motorleistung	8.0 kW	8.0 kW
Max. Leistungsaufnahme	9.4 kW	9.4 kW
Drehzahl der Welle	2800 1/min	2800 1/min
Nennstrom 400 V	15 A	15 A
Nennstrom 500 V	12 A	12 A



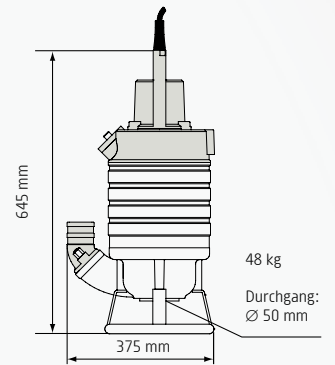
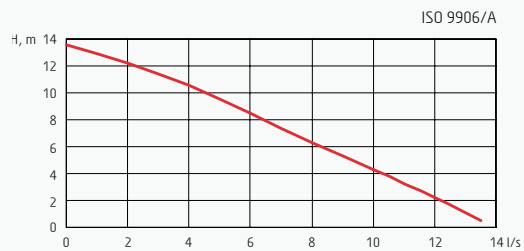


## SCHLAMMPUMPEN: SALVADOR – SANDY

### SALVADOR INOX

#### Technische Daten

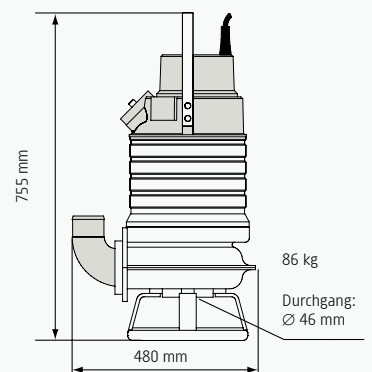
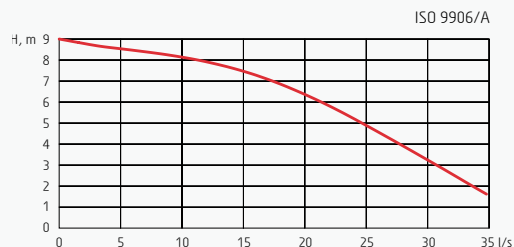
Druckanschlüsse	3"
Motorleistung	2.0 kW
Max. Leistungsaufnahme	2.7 kW
Drehzahl der Welle	2800 1/min
Nennstrom 400 V	4.4 A
Nennstrom 500 V	3.4 A



### SENIOR INOX

#### Technische Daten

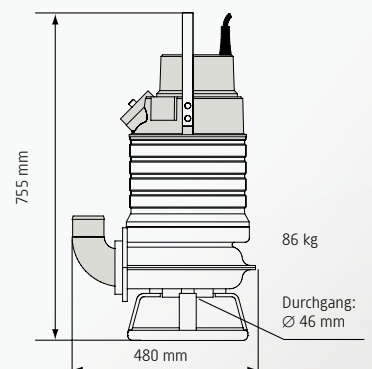
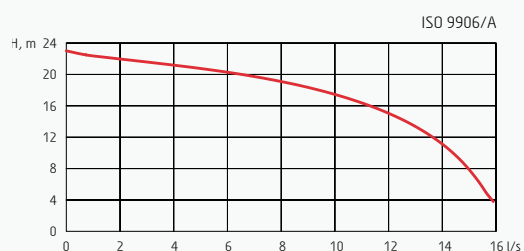
Druckanschlüsse	4"
Motorleistung	4.1 kW
Max. Leistungsaufnahme	5.2 kW
Drehzahl der Welle	1350 1/min
Nennstrom 400 V	8.8 A
Nennstrom 500 V	7.0 A



### SANDY INOX

#### Technische Daten

Druckanschlüsse	4"
Motorleistung	6.3 kW
Max. Leistungsaufnahme	7.3 kW
Drehzahl der Welle	2840 1/min
Nennstrom 400 V	12 A
Nennstrom 500 V	9.4 A





## Das Grindex-Team.

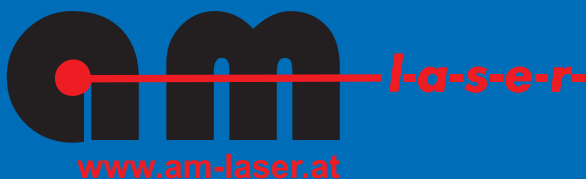
Seit mehr als 50 Jahren spezialisiert sich Grindex auf die Entwicklung und Fertigung von elektrischen Tauchpumpen für professionelle Anwender. Aufgrund ihrer Robustheit und Zuverlässigkeit kommen sie weltweit für anspruchsvolle Aufgaben und hoch spezialisierte Anwendungen zum Einsatz. Wir haben bereits mehr als 300.000 Pumpen in über 100 Länder geliefert.

Wir bieten Pumpen für fast jeden Zweck an. Unsere Angebotspalette umfasst Schmutzwasserpumpen, Schlammumpen, Jauchepumpen und Pumpen aus Edelstahl.

Vertrauen Sie auf Grindex-Pumpen und seien Sie gewiss, dass Ihnen jederzeit ein erfahrenes Team den Rücken freihält. Unsere Experten sind immer für Sie da. Durch unser weltweites Netz von Vertriebs- und Servicezentren bieten wir Ihnen die bestmögliche Unterstützung – rund um die Uhr. So verstehen wir Service.

Weitere Informationen erhalten Sie unter [www.grindex.com](http://www.grindex.com)

Grindex AB • Box 7025 • 174 07 Sundbyberg • Schweden • Tel. +468 606 66 00 • Fax +468 745 53 28 • [marketing@grindex.com](mailto:marketing@grindex.com)



AM-Laser und Baugeräte  
Handels GmbH  
Oberes Bahnhof 2  
A-2281 Raasdorf,

Tel.: +43 (2249) 28495  
Fax: +43 (2249) 28495-20  
Email: [office@am-laser.at](mailto:office@am-laser.at)

**GRINDEX**